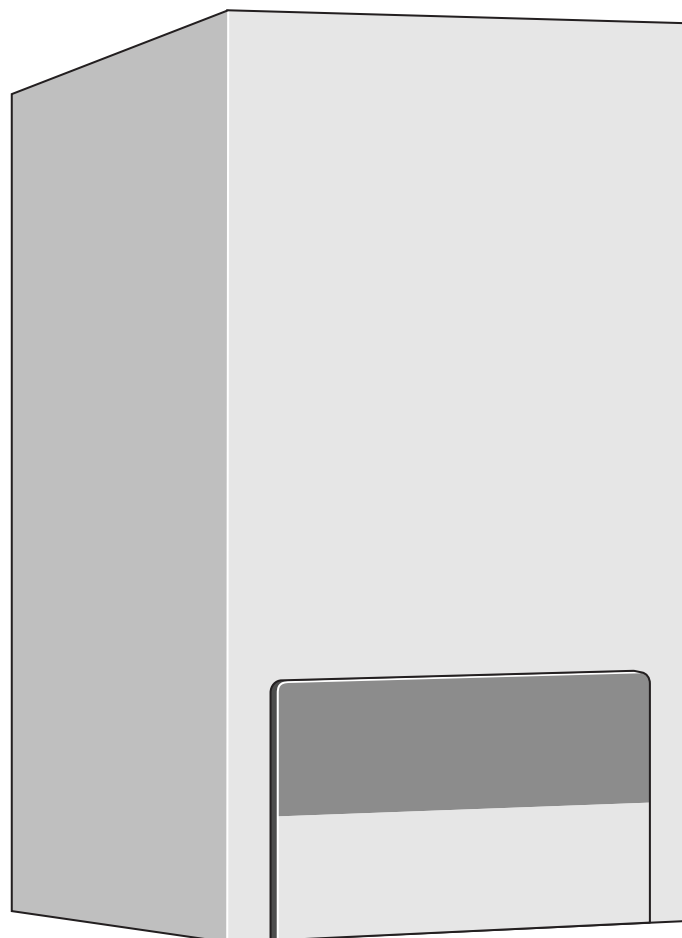


# Szerelési és karbantartási utasítás

Logamax U052-24/28K  
Logamax U052-24/28  
fali gázkazán



6 720 612 229-00.10

Buderus

## Tartalomjegyzék

<b>1</b>	<b>Biztonsági utasítások és a szimbólumok magyarázata</b>	<b>3</b>	6.9	A fűtés kikapcsolása hosszabb távollét esetén (pl. szabadság)	28
1.1	Biztonsági utasítások	3	6.10	Fagyvédelem	29
1.2	A szimbólumok magyarázata	3	6.11	Üzemzavarok	29
			6.12	Szivattyú beragadás elleni védelem	29
<b>2</b>	<b>A készülék műszaki adatai</b>	<b>4</b>	<b>7</b>	<b>Egyéni beállítások</b>	<b>30</b>
2.1	Rendeltetésszerű használat	4	7.1	Mechanikus beállítások	30
2.2	EU-típusbizonyítvány és megfelelési nyilatkozat	4	7.1.1	A táglási tartály méretének ellenőrzése	30
2.3	Típusáttekintés	4	7.1.2	A fűtés szivattyú jelleggörbéjének megváltoztatása	30
2.4	Az alkalmazható gázcsoportok áttekintése	4	7.2	Beállítások az UBA H3-on	31
2.5	Típustábla	4	7.2.1	Az UBA H3 kezelése	31
2.6	A készülék műszaki leírása	5	7.2.2	Maximális, vagy minimális névleges teljesítmény beállítása	32
2.7	Szállítási terjedelem	5	7.2.3	Fűtőteljesítmény beállítása (1.A szervizfunkció)	33
2.8	Tartozék	5	7.2.4	Melegvízteljesítmény beállítása (1.b szervizfunkció)	34
2.9	Méreték és minimális távolságok	6	7.2.5	Szivattyú kapcsolási módjának kiválasztása a fűtési üzemhez (1.E szervizfunkció)	35
2.10	A Logamax U052-24/28K készülék felépítése	7	7.2.6	Maximális előremenő hőmérséklet beállítása (2.b szervizfunkció)	36
2.11	A Logamax U052-24/28 készülék felépítése	8	7.2.7	Termikus fertőtlenítés (2.d szervizfunkció) (Logamax U052-24/28)	37
2.12	A Logamax U052-24/28K készülék felépítése	9	7.2.8	Működési szünet beállítása (3.b szervizfunkció)	38
2.13	A Logamax U052-24/28 működési rajza	10	7.2.9	Kapcsolási különbség beállítása (3.C szervizfunkció)	39
2.14	A Logamax U052-24/28 és az U052-24/28K készülékek elektromos vezetékvezetése	11	7.2.10	Melegvízigény-jelzés késleltetése (9.E szervizfunkció) (Logamax U052-24/28K)	40
2.15	Technikai adatok	12	7.2.11	Az UBA H3 értékeinek lekérdezése	41
<b>3</b>	<b>Előírások</b>	<b>13</b>	<b>8</b>	<b>A gáz típusának beállítása</b>	<b>42</b>
<b>4</b>	<b>Telepítés</b>	<b>14</b>	8.1	Gáz beállítás (földgáz és PB-gáz esetén)	42
4.1	Fontos utasítások	14	8.1.1	A fűvókanyomáson alapuló beállítási módszer	43
4.2	A felszerelés helyének kiválasztása	15	8.1.2	A volumetrikus beállítási módszer	45
4.3	Az akasztósín felszerelése	16	<b>9</b>	<b>A füstgáz értékek ellenőrzése</b>	<b>46</b>
4.4	A készülék felszerelése	17	<b>10</b>	<b>Környezetvédelem</b>	<b>47</b>
4.5	A csővezetékek szerelése	19	<b>11</b>	<b>Ellenőrzés/karbantartás</b>	<b>48</b>
4.6	A csatlakozások ellenőrzése	19	11.1	Ellenőrzőlista az ellenőrzéshez/karbantartáshoz (Ellenőrzési-/Karbantartási jegyzőkönyv)	49
4.7	Egyedi esetek	19	11.2	A kapcsolószekrény szervizhelyzetbe állítása	50
<b>5</b>	<b>Elektromos csatlakoztatás</b>	<b>20</b>	11.3	A különféle munkalépések leírása	50
5.1	A hálózati kábel csatlakoztatása	20	<b>12</b>	<b>Függelék</b>	<b>54</b>
5.2	Csatlakozások az UBA H3 eszközhöz	21	12.1	Zavarok	54
5.2.1	Nyissa ki az elektromos dobozt	21	12.2	Gázbeállító értékek	55
5.2.2	Easyswitch Tele-Control (230 V) csatlakoztatása	21	<b>13</b>	<b>Üzembehelyezési jegyzőkönyv</b>	<b>56</b>
5.2.3	RC10, RC20 vagy RC30 szabályzó (EMS-busz) csatlakozás	21	<b>Tárgymutató</b>	<b>58</b>	
5.2.4	Külső érzékelő csatlakozás (az RC30 típushoz)	22			
5.2.5	Az MM10, WM10, SM10, EM10, VM10 vagy Easycom (EMS-busz) modulok csatlakozása	22			
5.2.6	Melegvíztároló csatlakozása	23			
5.2.7	Hálózati kábel cseréje	24			
<b>6</b>	<b>Üzembehelyezés</b>	<b>25</b>			
6.1	Üzembehelyezés előtt	25			
6.2	A készülék be- és kikapcsolása	26			
6.3	A fűtés bekapcsolása	26			
6.4	Fűtésszabályozás	26			
6.5	Üzembehelyezés után	26			
6.6	Készülékek melegvíztárolóval: A melegvízhőmérséklet beállítása	27			
6.7	Logamax U052-24/28K: A melegvízhőmérséklet beállítása	27			
6.7.1	Melegvíz hőmérséklet	27			
6.7.2	Melegvíz mennyiség/-hőmérséklet	28			
6.8	Nyári üzemmód (csak melegvíz termelés)	28			

## 1 Biztonsági utasítások és a szimbólumok magyarázata

### 1.1 Biztonsági utasítások

#### Gázzzag esetén

- Zárja el a gázcsapot (→ 25. oldal).
- Nyissa ki az ablakokat.
- Ne használjon elektromos kapcsolókat.
- A nyílt lángokat oltsa el.
- **A helyiségen kívülről értesítse** a gázszolgáltatót és jelezze a hibát egy a Buderus által feljogosított márkaszerviznek.

#### Füstgáz észlelése esetén

- Kapcsolja ki a készüléket (→ 26. oldal).
- Nyissa ki az ablakokat és az ajtókat.
- Jelezze a hibát egy a Buderus által feljogosított márkaszerviznek.

#### Telepítés, átépítés

- A készüléket csak egy a Buderus által feljogosított márkaszerviz telepítheti vagy építheti át.
- A füstgázvezető részekén semmilyen változtatást ne végezzen.
- **Nyílt égésterű üzemmód esetén:** az ajtókon, ablakokon és falakon található szellőző nyílásokat nem szabad elzárni vagy a méretüket csökkenteni. Tökéletesen záródó ablakok esetén gondoskodjon az égéshez szükséges friss levegő utánpótlásáról.

#### Ellenőrzés/karbantartás

- **Javaslat ügyfeleink számára:** Kössön szerződést ellenőrzésre/karbantartásra éves ellenőrzéssel és az esetleges igény szerint felmerülő karbantartás elvégzésére minősített szakszervizzel.
- Az üzemeltető felelős a fűtési rendszer biztonságáért és a környezetvédelmi határértékek betartásáért.
- Csak eredeti gyári alkatrészeket használjon.

#### Robbanékony és gyúlékony anyagok

- Gyúlékony anyagokat (papír, hígító, festékek, stb.) ne használjon vagy tároljon a készülék közelében.

#### Az égéshez szükséges levegő/Helyiséglevegő

- Az égéshez szükséges levegőt/helyiséglevegőt ne szennyezze agresszív anyagokkal (pl. halogén-szénhidrogénekkal, melyek klór vagy fluorkötéseket tartalmaznak). Így elkerülheti a készülék korróziós tönkremenetelét.

#### Az Ügyfél informálása

- Tájékoztassa az Ügyfelet a készülék működési mechanizmusáról és ismertesse annak használatát.
- Figyelmeztesse az Ügyfelet arra, hogy a készüléken semmilyen változtatást ne végezzen.

### 1.2 A szimbólumok magyarázata



A szövegben a **biztonsági utasításokat** figyelmeztető háromszöggel jelöltük.

Jelzőszavak mutatják a károk csökkentése érdekében szükséges utasítások be nem tartásának következtében fellépő veszély fokozatait.

- A „**Vigyázat**” szó azt jelenti, hogy kisebb anyagi kár keletkezhet.
- A „**Figyelem**” szó azt jelenti, hogy enyhébb személyi sérülések vagy súlyos anyagi kár veszélye forog fenn.
- A „**Veszély**” szó azt jelenti, hogy súlyos személyi sérülésekre, különösen súlyos esetekben akár életveszélyre is számítani kell



A szövegben az **utasításokat** az itt látható szimbólummal jelöltük meg. Ezt a szimbólumot a szövegben egy vízszintes vonal alatt vagy felett helyeztük el.

Az utasítások olyan esetekre is fontos információkkal szolgálnak, amikor az emberi élet vagy a készülékek műszaki állapota nincs veszélyben.

## 2 A készülék műszaki adatai

A Logamax U052-24/28 típusjelű készülékek olyan fűtőberendezések, melyek beépített váltószeleppel rendelkeznek indirekt fűtésű melegvíztároló csatlakoztatásához. Ezek a készülékek tisztán fűtési célra is használhatók, melegvíztermelés nélkül.

A Logamax U052-24/28K típusjelű készülékek kombinált készülékek átfolyó rendszerű fűtéshez és melegvíztermeléshez.

### 2.1 Rendeltetészerű használat

A készülék csak az EN 12828 szabványnak megfelelő zárt melegvízes fűtési rendszerekbe építhető be. A készülék más alkalmazást nem tesz lehetővé. A gyártó a rendeltetészerű használatától eltérő alkalmazásból eredő károkért nem vállal felelősséget.

### 2.2 EU-típusbizonyítvány és megfelelési nyilatkozat

Ez a készülék megfelel a 90/396/EWG-ben, a 92/42/EWG-ben, a 73/23/EWG-ben és a 89/336/EWG-ben meghatározott európai irányelveknek és az EU-típusbizonyítványban leírt minta-típusnak.

A készülék ellenőrzése az EN 483 szabvány szerint történt.

<b>Termék sz.</b>	
<b>Logamax U052/24</b> <b>Logamax U052/24K</b>	CE 87BM06
<b>Logamax U052/28</b> <b>Logamax U052/28K</b>	CE 87BO47
<b>Kategória</b>	II <sub>2H</sub> 3B/P
<b>Készülékfajta</b>	C <sub>12</sub> , C <sub>32</sub> , C <sub>42</sub> , C <sub>52</sub> , C <sub>82</sub> , B <sub>22</sub>

1. tábl.

### 2.3 Típusáttekintés

- **Logamax U052-24K**, átfolyó rendszerű központi fűtőkészülék beépített melegvíztermeléssel 24 kW fűtőteljesítménnyel
- **Logamax U052-28K**, átfolyó rendszerű központi fűtőkészülék beépített melegvíztermeléssel 28 kW fűtőteljesítménnyel
- **Logamax U052-24**, központi fűtőkészülék beépített váltószeleppel indirekt fűtésű melegvíztároló csatlakoztatásához 24 kW fűtőteljesítménnyel
- **Logamax U052-28**, központi fűtőkészülék beépített váltószeleppel indirekt fűtésű melegvíztároló csatlakoztatásához 28 kW fűtőteljesítménnyel

### 2.4 Az alkalmazható gázcsoportok áttekintése

Vizsgálógázadatok indexszel és gázcsoporttal az EN 437 szabványnak megfelelően:

<b>Wobbe-szám (W<sub>S</sub>) (15°C)</b>	<b>Gázfajta</b>
12,7-15,2 kWh/m <sup>3</sup>	Föld- és kísérő földgáz, 2H csoport
20,2-24,3 kWh/m <sup>3</sup>	Bután/propán 3B/P

2. tábl.

### 2.5 Típustábla

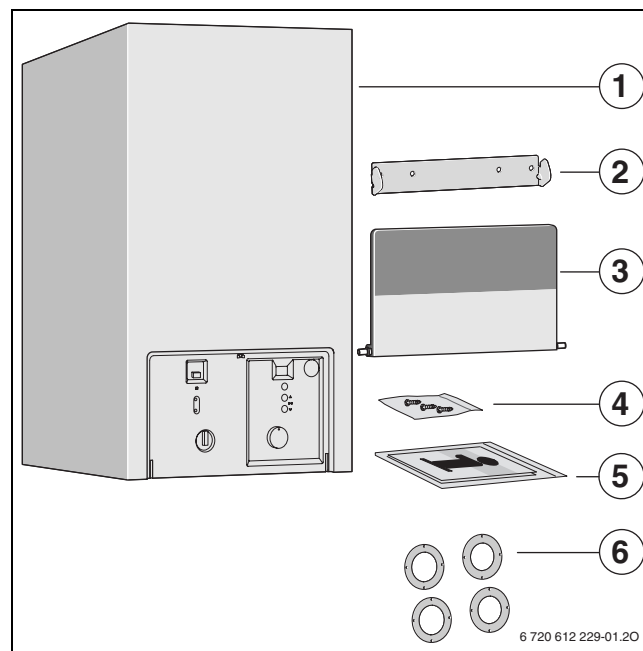
A típusjelzés (418) jobbra lent található a keresztartón (→ 3. ábra).

Ezen vannak feltüntetve a készülék teljesítményével kapcsolatos adatok, a rendelési szám, az engedélyezési adatok és a titkos gyártási szám.

## 2.6 A készülék műszaki leírása

- Falra szerelhető, kéménytől és helyiség mérettől független készülék
- Földgázzal vagy cseppfolyós gázzal üzemeltethető készülék
- Zárt tűzterű és ventilátoros készülék
- Többfunkciós kijelző
- UBA H3 busz-kommunikációképes égőautomatikával
- Automatikus gyújtás
- folyamatosan szabályozott teljesítmény
- A biztonsági szelepek automatikus figyelése
- teljes biztosítás az UBA H3 ionizációs lángőrzéssel rendelkező eszköz segítségével és az EN 298 szerinti mágnesszelepekkel
- Nincs minimálisan előírt vízmennyiség keringetés
- Csatlakozó a füstgáz/égési levegő Ø 60/100 koncentrikus csővezeték számára
- Hőmérséklet érzékelő és szabályozó a fűtéshez
- Hőmérséklet érzékelő a fűtési előremenő körben
- Hőmérséklet határoló a 24 V-os áramkörben
- Három fokozatú fűtési szivattyú, automatikus légtelenítéssel
- Biztonsági szelep, manométer, tágulási tartály
- Csatlakozási lehetőség a tároló NTC érzékelőjéhez
- Melegvíz előnykapcsolás
- Váltószelep motorral (csak a Logamax U052-24/28 esetén)
- Hálózati kábel csatlakozó nélkül
- beépített utántöltő berendezés (csak Logamax U052-24/28K esetén)

## 2.7 Szállítási terjedelem



1 ábra

- 1 Gázkazán központi fűtéshez
- 2 Akasztósín
- 3 Fedél (rögzítőanyaggal)
- 4 Rögzítőanyag (csavarok tartozékokkal)
- 5 Nyomtatványok a készülék dokumentációjához
- 6 Torlasztótárcsa (Ø 85 mm, Ø 75 mm)

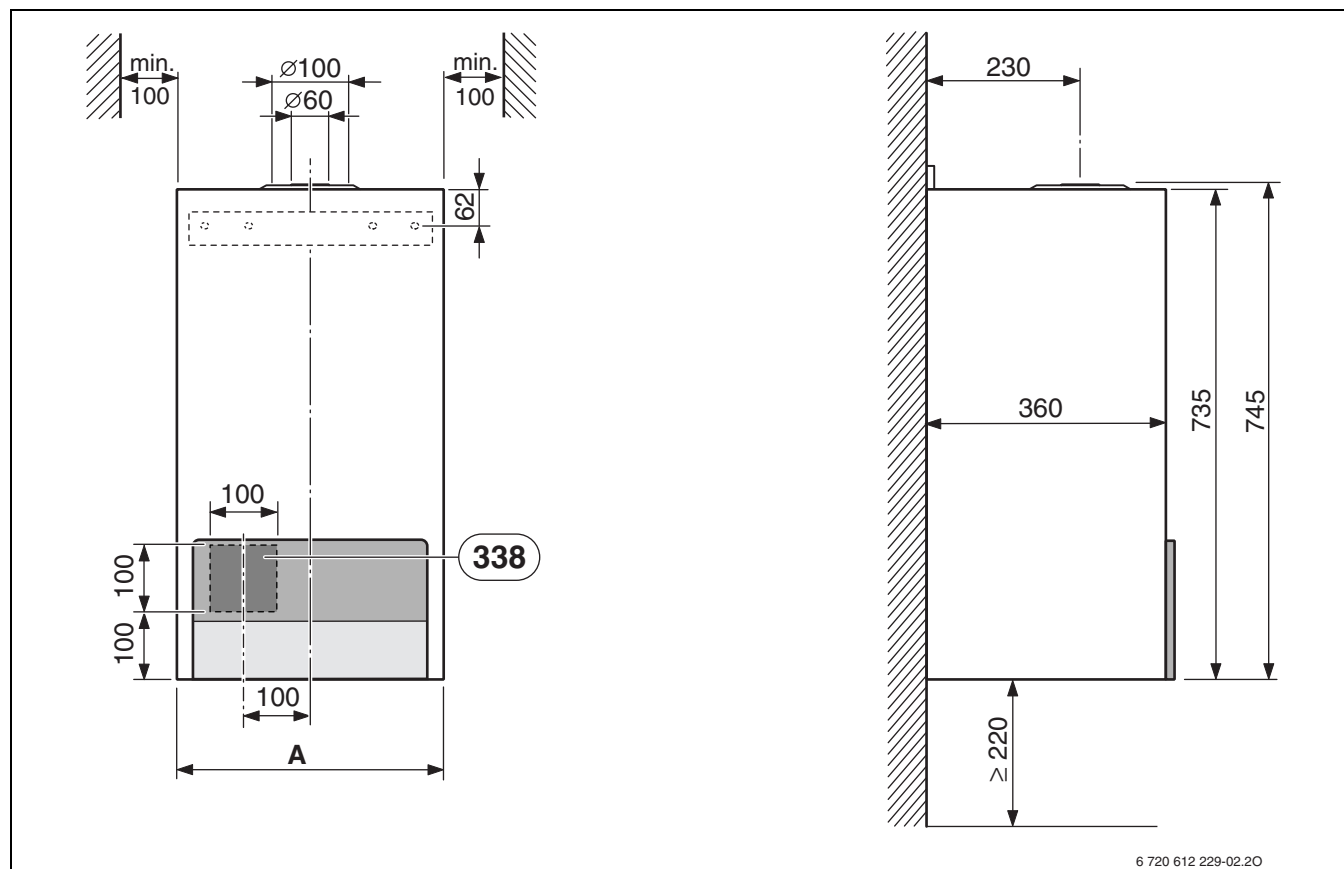
## 2.8 Rendelhető tartozékok



Az alábbiakban a fűtőberendezés leggyakrabban alkalmazott tartozékai találhatóak. A forgalomban lévő tartozékok összefoglaló jegyzéke teljes katalógusunkban található.

- Füstgázrendszer-tartozékok Ø60/100 és Ø80/80
- Tölcsérszifon ürítőcsővel és adapterrel
- Fűtésszabályozás
- Melegvítároló

### 2.9 Méretek és minimális távolságok



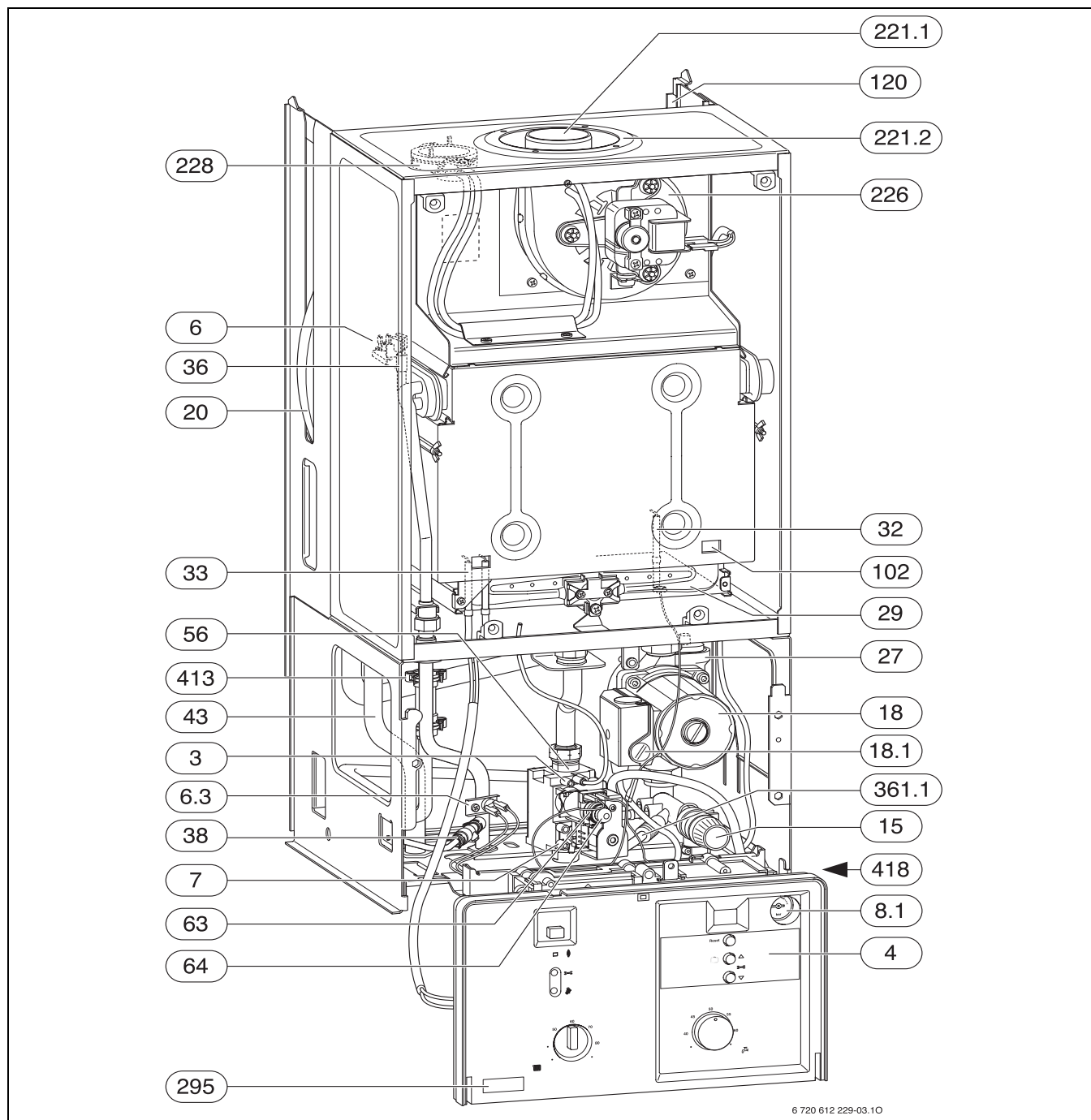
2 ábra

**338** Az elektromos kábel fali kilépésének a helye

Készülék	A [mm]
Logamax U052-24/24K	400
Logamax U052-28/28K	440

3. tábl.

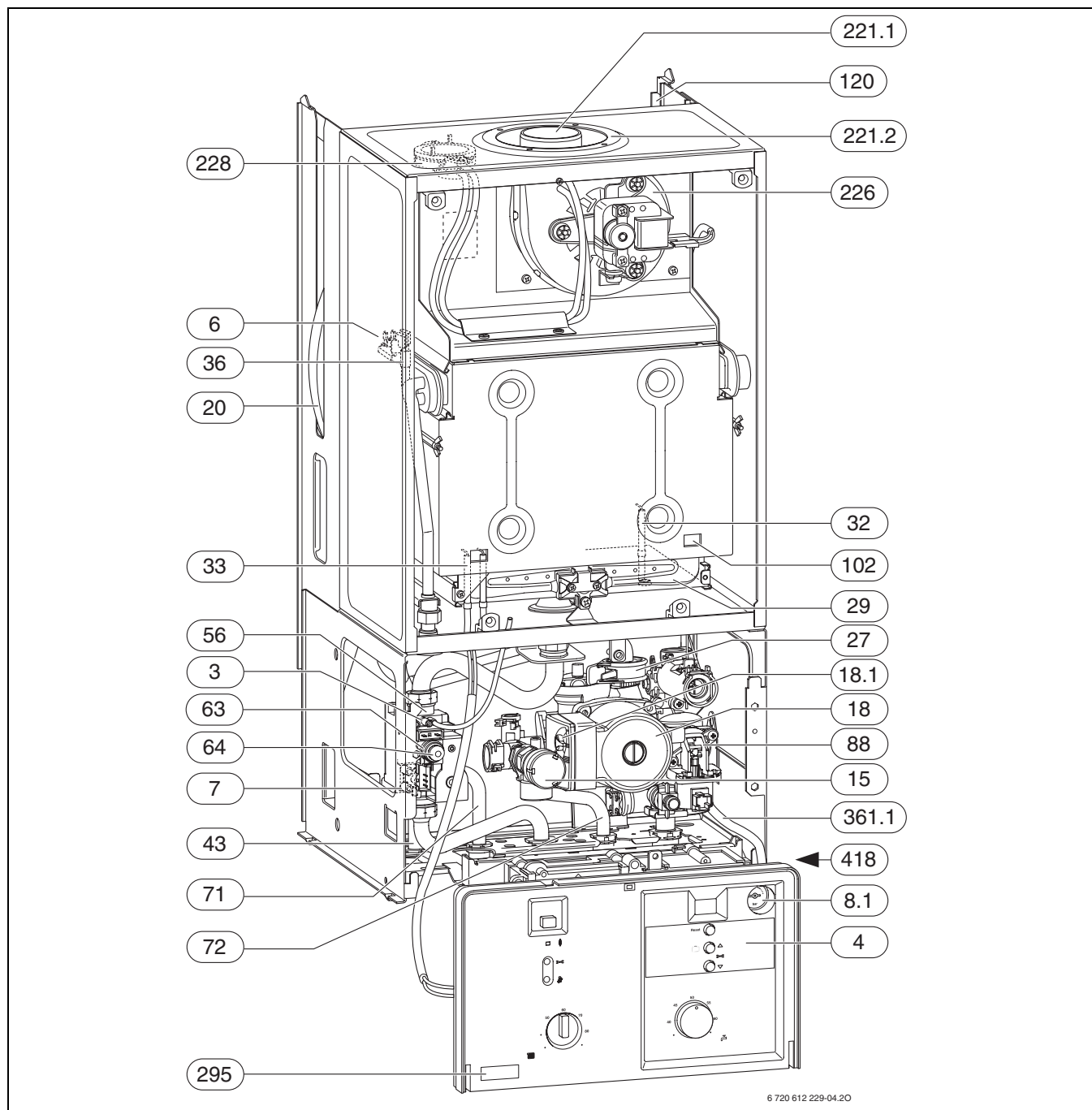
## 2.10 A Logamax U052-24/28K készülék felépítése



3 ábra

- |             |                                  |              |   |
|-------------|----------------------------------|--------------|---|
| <b>3</b>    | Mérőcsonk (fűvókanyomás)         | <b>38</b>    | Utántöltő berendezés                        |
| <b>4</b>    | UBA H3                           | <b>43</b>    | Fűtés előremenő                             |
| <b>6</b>    | Hőmérséklet határoló             | <b>56</b>    | Gázarmatúra                                 |
| <b>6.3</b>  | Melegvízhőmérséklet-érzékelő     | <b>63</b>    | Beállító csavar a maximális gázmennyiséghez |
| <b>7</b>    | Gázcsatlakozási nyomás mérőcsonk | <b>64</b>    | Beállító csavar a minimális gázmennyiséghez |
| <b>8.1</b>  | Manométer                        | <b>102</b>   | Ellenőrző ablak                             |
| <b>15</b>   | Biztonsági szelep (fűtési kör)   | <b>120</b>   | Tartókeret                                  |
| <b>18</b>   | Fűtészivattyú                    | <b>221.1</b> | Füstgáz cső                                 |
| <b>18.1</b> | Szivattyú fordulatszám kapcsoló  | <b>221.2</b> | Égéshez szükséges friss levegő beszívás     |
| <b>20</b>   | Tárgulási tartály                | <b>226</b>   | Ventilátor                                  |
| <b>27</b>   | Automatikus légtelenítő          | <b>228</b>   | Nyomáskülönbség kapcsoló                    |
| <b>29</b>   | Égőteknő fűvókacsővel            | <b>295</b>   | Készüléktípus-felirat                       |
| <b>32</b>   | Ionizációs elektróda             | <b>361.1</b> | Lefolyó leeresztőcsap                       |
| <b>33</b>   | Gyújtó elektróda                 | <b>413</b>   | Átfolyómennyiség-mérő (turbina)             |
| <b>36</b>   | Előremenő hőmérséklet érzékelő   | <b>418</b>   | Típus tábla                                 |

## 2.11 A Logamax U052-24/28 készülék felépítése



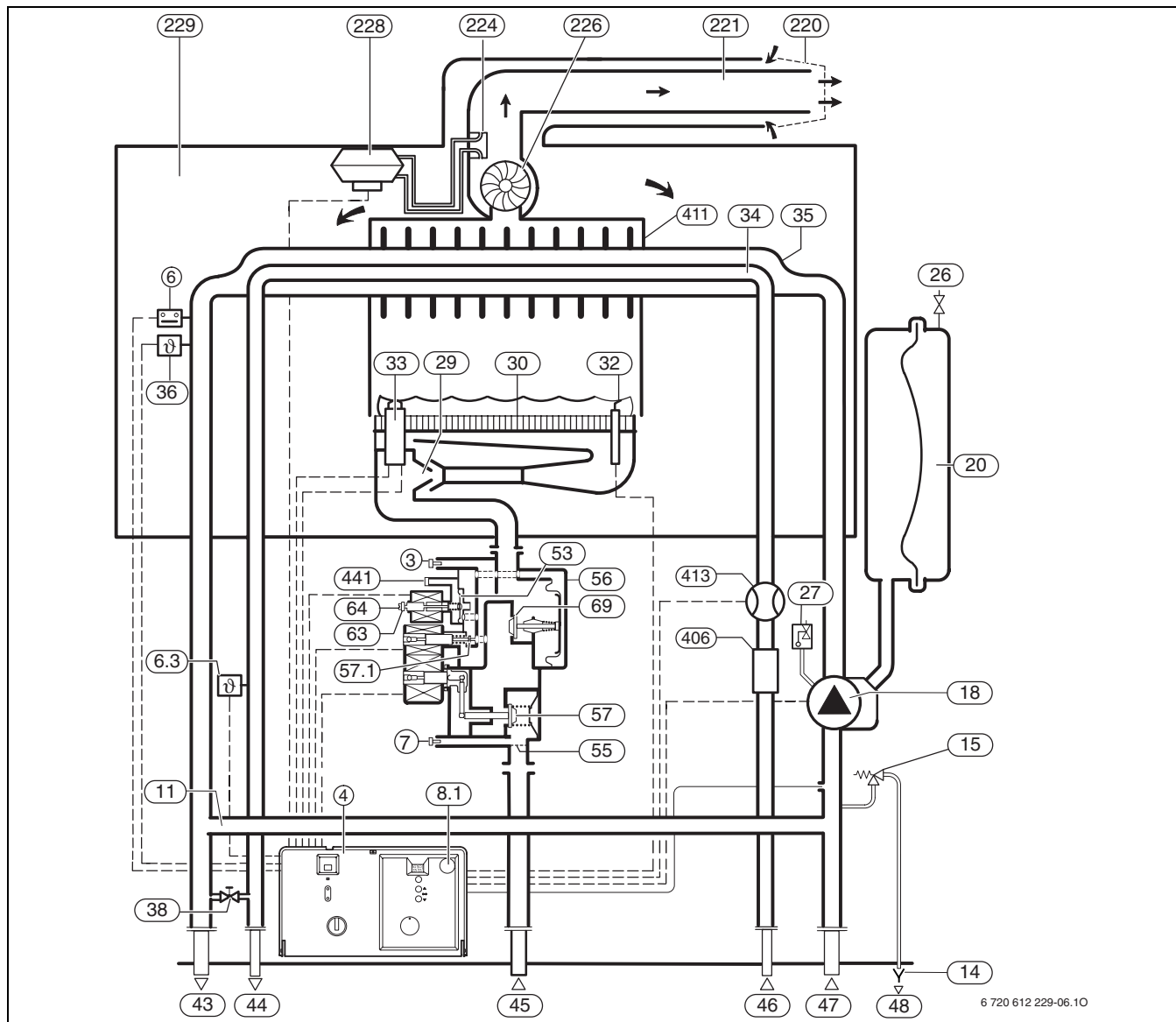
6 720 612 229-04:20

4 ábra

- |             |                                  |              |   |
|-------------|----------------------------------|--------------|---|
| <b>3</b>    | Mérőcsonk (fűvókanyomás)         | <b>63</b>    | Beállító csavar a maximális gázmennyiséghez |
| <b>4</b>    | UBA H3                           | <b>64</b>    | Beállító csavar a minimális gázmennyiséghez |
| <b>6</b>    | Hőmérséklet határoló             | <b>71</b>    | Tároló előremenő vezeték                    |
| <b>7</b>    | Gázcsatlakozási nyomás mérőcsonk | <b>72</b>    | Tároló visszatérő vezeték                   |
| <b>8.1</b>  | Manométer                        | <b>88</b>    | Váltószelep                                 |
| <b>15</b>   | Biztonsági szelep (fűtési kör)   | <b>102</b>   | Ellenőrző ablak                             |
| <b>18</b>   | Fűtészivattyú                    | <b>120</b>   | Tartókeret                                  |
| <b>18.1</b> | Szivattyú fordulatszám kapcsoló  | <b>221.1</b> | Füstgáz cső                                 |
| <b>20</b>   | Tágulási tartály                 | <b>221.2</b> | Égéshez szükséges friss levegő beszívás     |
| <b>27</b>   | Automatikus légtelenítő          | <b>226</b>   | Ventilátor                                  |
| <b>29</b>   | Égőteknő fűvókacsővel            | <b>228</b>   | Nyomáskülönbség kapcsoló                    |
| <b>32</b>   | Ionizációs elektróda             | <b>295</b>   | Készüléktípus-felirat                       |
| <b>33</b>   | Gyújtó elektróda                 | <b>361.1</b> | Lefolyó leeresztőcsap                       |
| <b>36</b>   | Előremenő hőmérséklet érzékelő   | <b>418</b>   | Típus tábla                                 |
| <b>43</b>   | Fűtés előremenő                  |              |   |
| <b>56</b>   | Gázarmatúra                      |              |   |



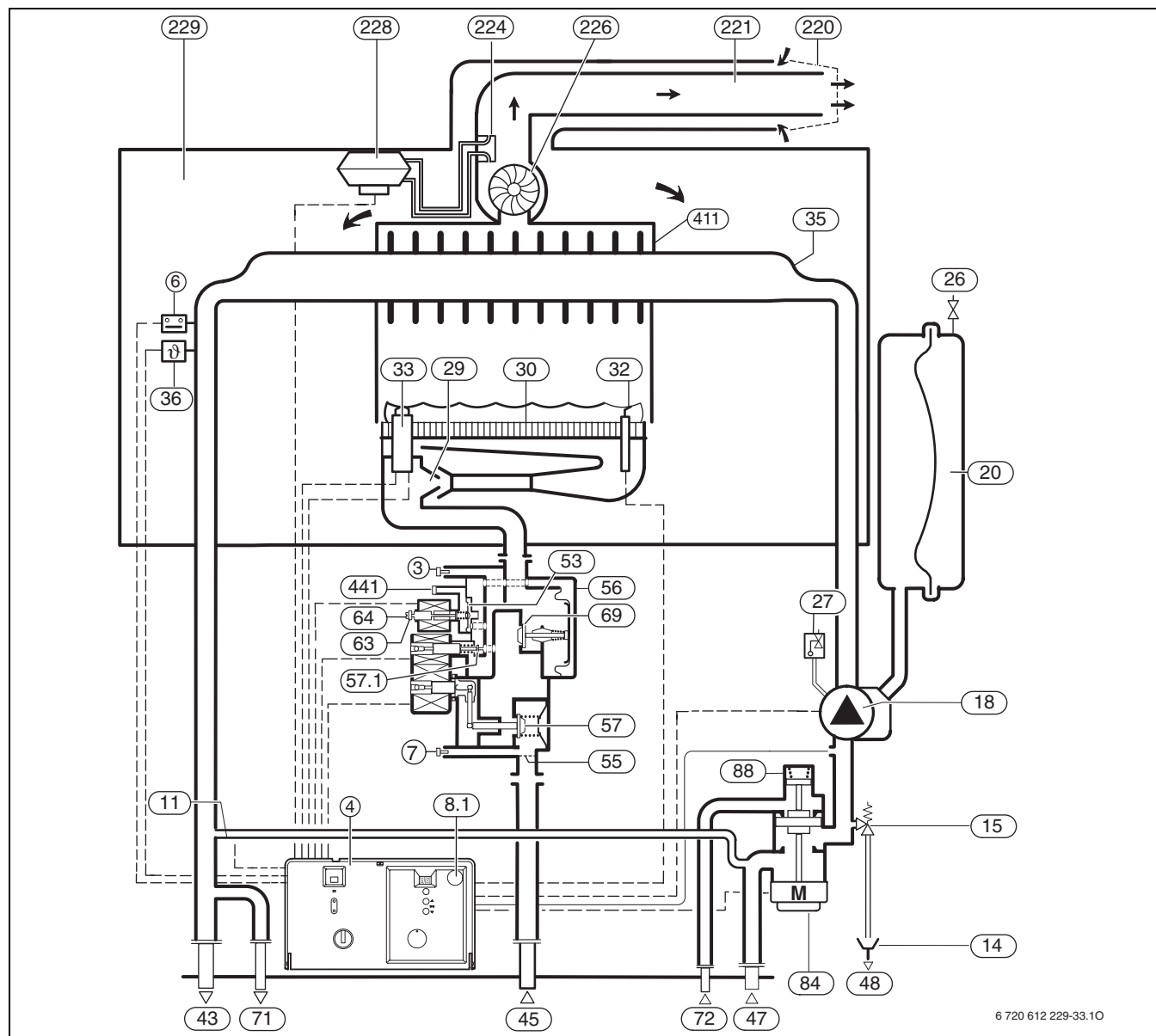
2.12 A Logamax U052-24/28K készülék felépítése



5 ábra

- |     |                                  |      |   |
|-----|----------------------------------|------|---|
| 3   | Mérőcsonk (fűvókanyomás)         | 45   | Gázcsatlakozás                              |
| 4   | UBA H3                           | 46   | Hidegvíz csatlakozás                        |
| 6   | Hőmérséklet határoló             | 47   | Fűtés visszatérő                            |
| 6.3 | Melegvízhőmérséklet-érzékelő     | 48   | Lefolyó                                     |
| 7   | Gázcsatlakozási nyomás mérőcsonk | 53   | Nyomásszabályozó                            |
| 8.1 | Manométer                        | 55   | Szűrő                                       |
| 11  | Bypass                           | 56   | Gázarmatúra                                 |
| 14  | Tölcsérszifon (külön tartozék)   | 57   | Biztonsági mágnesszelep 1                   |
| 15  | Biztonsági szelep (fűtési kör)   | 57.1 | Biztonsági mágnesszelep 2                   |
| 18  | Fűtésszivattyú                   | 63   | Beállító csavar a maximális gázmennyiséghez |
| 20  | Tárgulási tartály                | 64   | Beállító csavar a minimális gázmennyiséghez |
| 26  | Nitrogén töltő szelep            | 69   | Szabályozó szelep                           |
| 27  | Automatikus légtelenítő          | 220  | Szélvédő kosár                              |
| 29  | Fűvókák                          | 221  | Kettős cső                                  |
| 30  | Égőtálca                         | 224  | Nyomáskülönbség mérő hely                   |
| 32  | Ionizációs elektróda             | 226  | Ventilátor                                  |
| 33  | Gyújtó elektróda                 | 228  | Nyomáskülönbség kapcsoló                    |
| 34  | Melegvíz-hőcserélő               | 229  | Zárt égéstér                                |
| 35  | Hőcserélő                        | 406  | Vízszűrő                                    |
| 36  | Előremenő hőmérséklet érzékelő   | 411  | Égőkamra                                    |
| 38  | Utántöltő berendezés             | 413  | Átfolyómennyiség-mérő (turbina)             |
| 43  | Fűtés előremenő                  | 441  | Nyomáskiegyenlítő                           |
| 44  | Használati melegvíz              |      |   |

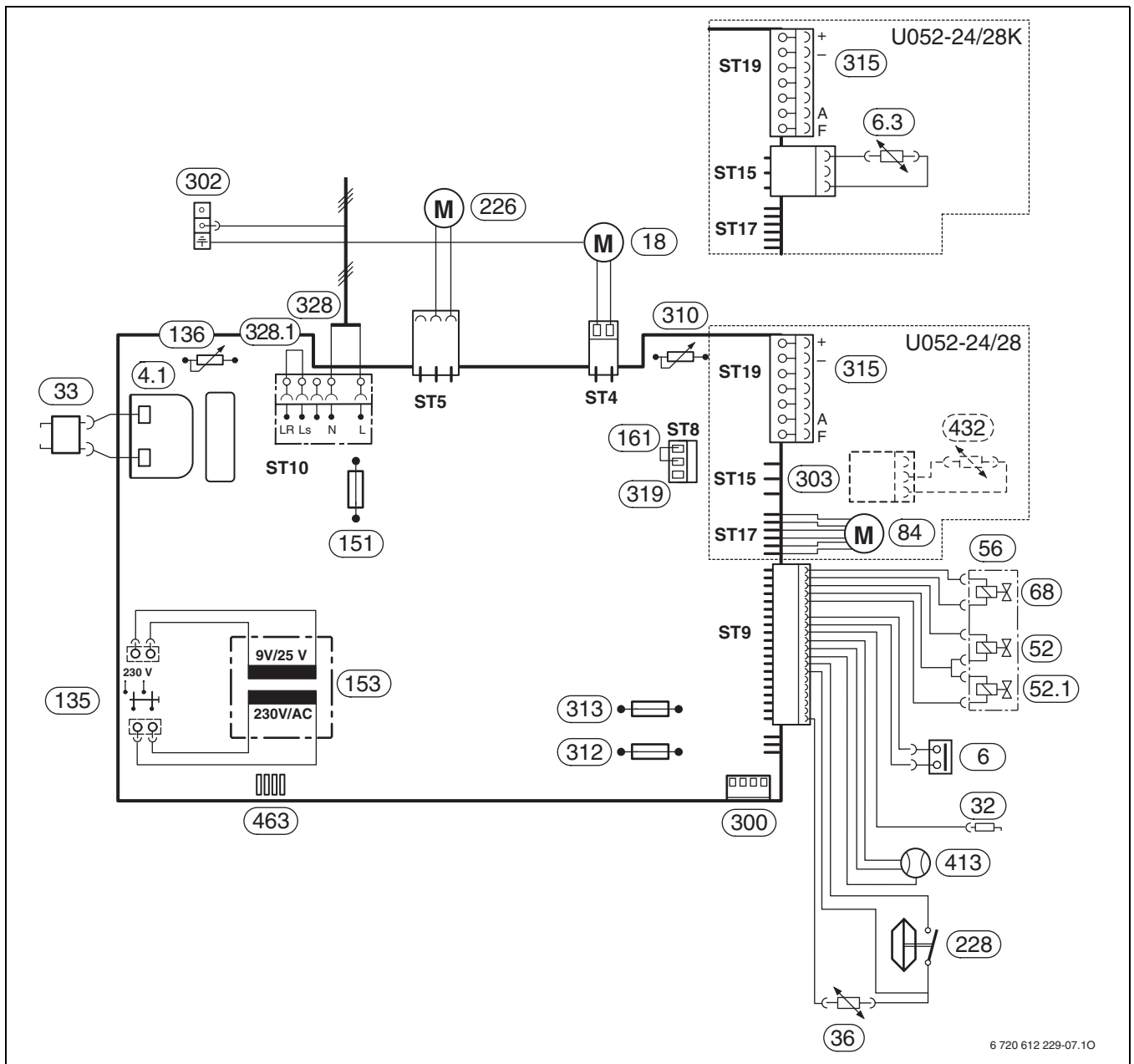
## 2.13 A Logamax U052-24/28 működési rajza



6 ábra

3	Mérőcsonk (fűvókanyomás)	53	Nyomásszabályozó
4	UBA H3	55	Szűrő
6	Hőmérséklet határoló	56	Gázarmatúra
7	Gázcsatlakozási nyomás mérőcsonk	57	Biztonsági mágnesszelep 1
8.1	Manométer	57.1	Biztonsági mágnesszelep 2
11	Bypass	63	Beállító csavar a maximális gázmenyiséghez
14	Tölcsérszifon (külön tartozék)	64	Beállító csavar a minimális gázmenyiséghez
15	Biztonsági szelep (fűtési kör)	69	Szabályozó szelep
18	Fűtészivattyú	71	Tároló előremenő vezeték
20	Tágulási tartály	72	Tároló visszatérő vezeték
26	Nitrogén töltő szelep	84	Váltószelep motorja
27	Automatikus légtelenítő	88	Váltószelep
29	Fűvókák	220	Szélvédő kosár
30	Égőtálca	221	Kettős cső
32	Ionizációs elektróda	224	Nyomáskülönbség mérő hely
33	Gyújtó elektróda	226	Ventilátor
35	Hőcserélő	228	Nyomáskülönbség kapcsoló
36	Előremenő hőmérséklet érzékelő	229	Zárt égéster
43	Fűtés előremenő	411	Égőkamra
45	Gázcsatlakozás	441	Nyomáskiegyenlítő
47	Fűtés visszatérő		
48	Lefolyó		

## 2.14 A Logamax U052-24/28 és az U052-24/28K készülékek elektromos vezetékezése



7 ábra

- |             |  |              |  |
|-------------|--|--------------|--|
| <b>4.1</b>  | Gyújtótrafó  | <b>300</b>   | Kódoló csatlakozó  |
| <b>6</b>    | Hőmérséklet határoló                               | <b>302</b>   | Védővezeték csatlakozó   |
| <b>6.3</b>  | Melegvízhőmérséklet-érzékelő (Logamax U052-24/28K) | <b>303</b>   | Melegvíztároló NTC-csatlakozás (Logamax U052-24/28)  |
| <b>18</b>   | Fűtészivattyú                                      | <b>310</b>   | Hőfokszabályozó a használati melegvíz számára  |
| <b>32</b>   | Ionizációs elektróda                               | <b>312</b>   | Biztosíték T 1,6 A   |
| <b>33</b>   | Gyújtó elektróda                                   | <b>313</b>   | Biztosíték T 0,5 A   |
| <b>36</b>   | Előremenő hőmérséklet érzékelő                     | <b>315</b>   | Kapocsleéc a szabályozóhoz (EMS-busz) és a külső hőmérsékletérzékelőhöz                          |
| <b>52</b>   | Biztonsági mágnesszelep 1                          | <b>319</b>   | Kapocsleéc a melegvíztároló termosztátjához, vagy külső határolóhoz                              |
| <b>52.1</b> | Biztonsági mágnesszelep 2                          | <b>328</b>   | Váltóáram csatlakozó   |
| <b>56</b>   | Gázarmatúra  | <b>328.1</b> | Csatlakozó a 230 V-os fűtésszabályozóhoz (az L <sub>S</sub> /L <sub>R</sub> hidat ki kell venni) |
| <b>68</b>   | Szabályozó mágneskerecs                            | <b>413</b>   | Átfolyómennyiség-mérő (turbina) (Logamax U052-24/28K)  |
| <b>84</b>   | Motoros váltószelep (Logamax U052-24/28)           | <b>432</b>   | Melegvíztároló NTC (Logamax U052-24/28, tartozék)  |
| <b>135</b>  | Be/Ki gomb   | <b>463</b>   | Diagnosztikai csatlakozó   |
| <b>136</b>  | A fűtési előremenő hőmérséklet beállító gombja     |              |  |
| <b>151</b>  | Biztosíték T 2,5 A, AC 230 V                       |              |  |
| <b>153</b>  | Transzformátor                                     |              |  |
| <b>161</b>  | Híd  |              |  |
| <b>226</b>  | Ventilátor   |              |  |
| <b>228</b>  | Nyomáskülönbbség kapcsoló                          |              |  |

## 2.15 Technikai adatok

Teljesítmény	Egység	U052-24 U052-24K		U052-28 U052-28K	
		Földgáz (2H)	Cseppfolyós gáz	Földgáz (2H)	Cseppfolyós gáz
max. névleges hőteljesítmény	kW	24		28	
max. névleges hőterhelés	kW	26,2		30,9	
min. névleges hőteljesítmény	kW	8,9		9,1	
min. névleges hőterhelés	kW	9,7		10,8	
max. névleges hőteljesítmény melegvíz-termeléskor	kW	24		28	
max. névleges hőterhelés melegvíz-termeléskor	kW	26,2		30,9	
max. névleges hőteljesítmény melegvíz-termeléskor	kW	8,9		9,1	
max. névleges hőterhelés melegvíz-termeléskor	kW	9,7		10,8	
Hatásfok-osztály 92/42 EWG alapján		**		**	
<b>Gázfogyasztás</b>					
Földgáz (G20)	m <sup>3</sup> /h	2,77		3,27	
PB-gáz (H <sub>i</sub> = 12,9 kWh/kg)	kg/h		2,07		2,4
<b>Megengedett csatlakozási gáznyomás</b>					
Földgáz 2H	mbar	25		25	
Cseppfolyós gáz	mbar		28-30/37		28-30/37
<b>Tágulási tartály</b>					
Előnyomás	bar			0,5	
Teljes űrtartalom	l			8	
<b>Melegvíz (Logamax U052-24/28K esetében)</b>					
max. melegvízmennyiség 60°C foknál (10°C belépő hőmérséklet)	l/perc	7,0		8,0	
Melegvíz komfortosztály az EN 13203 szabvány szerint				**	
Kilépési hőmérséklet	°C			40-60	
max. megengedett melegvíznyomás	bar			10,0	
min. dinamikus nyomás	bar			0,25	
Specifikus átfolyás az EN 625 szabvány szerint	l/perc	11,4		12,5	
<b>Füstgázértékek</b>					
Füstgázhőmérséklet max. névleges hőterhelés esetén	°C	111	112	140	144
Füstgázhőmérséklet min. névleges hőterhelés esetén	°C	84	86	86	89
Füstgáztömegáram max. névleges hőterhelés esetén	g/s	15,4 - 16,3	15,5 - 16,6	18,6	18,5-18,9
Füstgáztömegáram min. névleges hőterhelés esetén	g/s	16,4	14,7 - 15,1	14,8	17,3-17,7
CO <sub>2</sub> max. névleges hőterhelés esetén	%	6,4 - 6,8	7,5 - 7,9	6,6	7,6-8,0
CO <sub>2</sub> min. névleges hőterhelés esetén	%	2,2	2,9	2,3	2,0
NO <sub>x</sub> -osztály az EN 297 szabvány szerint				3	
NO <sub>x</sub>	mg/kWh	132	142	135	140
Füstgáz tartozék				Ø60/100 - Ø80/80	
<b>Általános tudnivalók</b>					
Elektromos feszültség	AC ... V			230	
Frekvencia	Hz			50	
max. teljesítményfelvétel	W			155	
Hangnyomásszint	dB(A)			46,2	
Védettségi mód	IP			X4D	
Vizsgálati szabvány	EN			483	
Max. előremenő hőmérséklet (Logamax U052-24/28K/Logamax U052-24/28)	°C			82/88	
Max. megeng. üzemi nyomás (fűtés)	bar			3,0	
megengedett környezeti hőmérsékletek	°C			0-50	
Névleges űrtartalom (fűtés)	l			0,8	
Súly (csomagolás nélkül)	kg	40		41,5	
Tömeg (külső burkolat nélkül)	kg	34,5		36	

4. tábl.

### 3 Előírások

A következő irányelveket és előírásokat be kell tartani:

- Helyi építési előírások
- Az illetékes gázszolgáltató vállalat rendelkezései
- **EnEG** (Az energiatakarékosságról szóló törvény)
- **EnEV** (Rendelet az energiatakarékos hőszigetelésről és az épületek energiatakarékos gépészeti berendezéseiről)
- A szövetségi államok tüzelőterre vonatkozó irányelvei ill. építésügyi szabályzatai, a központi tüzelőterek valamint azok tüzelőanyagtároló tereinek beépítésére vonatkozó irányelvek  
Beuth Kiadó Kft - Burggrafentraße 6 - 10787 Berlin
- **DVGW**, Gazdasági- és kiadótársaság, Gáz- és víz kft - Josef-Wirmer-Str. 1-3 - 53123 Bonn
  - TRGI G 600 munkalap  
(A gázszelvények technikai szabályai)
  - G 670 munkalap  
(Tüzelőhelyek kialakítása mechanikai szellőztető készülékkel ellátott helyiségekben)
- **TRF 1996** (Folyékony gázra vonatkozó technikai szabályok)  
Gazdasági- és kiadótársaság, Gáz- és víz kft - Josef-Wirmer-Str. 1-3 - 53123 Bonn
- **DIN-szabványok**, Beuth-Verlag GmbH - Burggrafentraße 6 - 10787 Berlin
  - **DIN 1988**, TRWI (Az ivóvíz telepítéssel kapcsolatos műszaki normák),
  - **DIN VDE 0100**, 701-es cikkely (1000 V-nál alacsonyabb feszültségű erősáramú berendezések telepítése káddal vagy zuhanyzóval felszerelt helyiségekben),
  - **DIN 4751**, (Fűtőberendezések; legfeljebb 110 °C előremenő hőmérsékletű melegvíz fűtési rendszerek biztonságtechnikai felszerelése),
  - **DIN 4807** (Tágulási tartályok).

## 4 Telepítés



**Veszély:** Robbanásveszély!

- Gázoldali alkatrészek megbontása előtt a gázcsapot el kell zárni.



A felszerelést, az elektromos csatlakoztatást, a gáz- és füstgázoldali csatlakoztatást, valamint az üzembehelyezést kizárólag a gáz- és más energiaszolgáltatók által elfogadott szerelő vagy cég végezheti.

### 4.1 Fontos utasítások

A készülékek víztartalma 10 liternél kevesebb, ami a gázkazánokra vonatkozó rendelet 1-es csoportjának felel meg. Ezért nincs szükség típusengedélyre.

- Telepítés előtt szerezze be a gázszolgáltató és kéményseprő cégek állásfoglalását.

#### Nyitott fűtési rendszerek

A nyitott fűtési rendszereket építse át zárt rendszerekké.

#### Önálló fűtési körök

A készüléket iszapleválasztóval ellátott hidraulikus váltón át csatlakoztassa a meglévő csőhálózatra.

#### Horganyzott fűtőtestek és csővezetékek

Ne használjon horganyzott fűtőtesteket és csővezetékeket, nehogy gáz képződhessen.

#### Helyiséghőmérséklet-szabályozó használata

A felszerelési helyiség fűtőtestén ne építsen be termosztatikus fűtőtest szelepet.

#### Fagyálló

A következő fagyállók használata engedélyezett:

Megnevezés	Koncentráció
Glythermin NF	20 - 62 %
Antifrogen N	20 - 40 %
Varidos FSK	22 - 55 %
Tyfocor L	25 - 80 %

5. tábl.

#### Korróziógátló adalék

Az alábbi korróziógátló adalékok ajánlottak:

Megnevezés	Koncentráció
Cillit HS Combi 2	0,5 %
Copal	1 %
Nalco 77 381	1 - 2 %
Varidos KK	0,5 %
Varidos AP	1 - 2 %
Varidos 1+1	1 - 2 %
Sentinel X 100	1,1 %

6. tábl.

#### Tömítőszers

Tapasztalatunk szerint problémákhoz (a hőcserélőben lerakódásokhoz) vezethet, ha tömítőszereket adnak a fűtővízhez. Ezért nem tanácsoljuk a tömítőszerek használatát.

#### Áramlási zajok

Az áramlási zajok csökkentése érdekében túláramszelepet vagy kétcsöves fűtési rendszer esetén háromutas szelepet kell beépíteni a legtávolabbi fűtőtestnél.

## 4.2 A felszerelés helyének kiválasztása

### Előírások a felszerelés helyszínével kapcsolatban



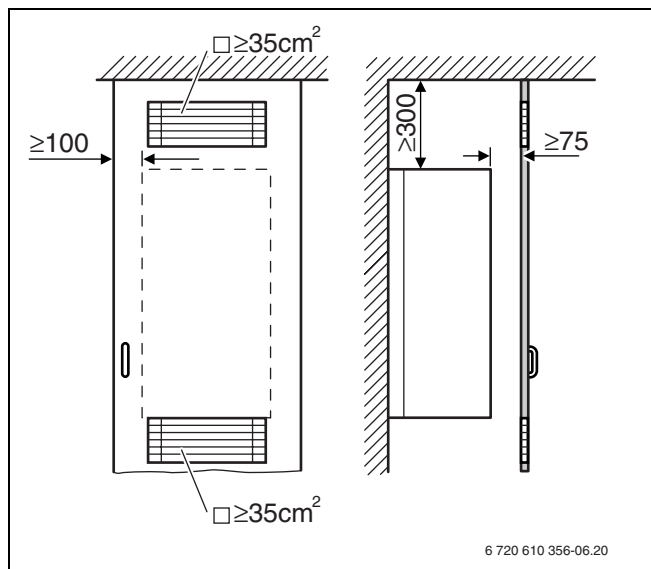
A készülék kültéri telepítésre nem alkalmas.

50 kW-nál kisebb készülékek esetében a DVGW-TRGI előírásai, PB gázzal működő készülékek esetében pedig a TRF aktuális legfrissebb előírásai érvényesek.

- A készülék működése független a helyiség levegőjétől, nincs szükség külön égési levegő vezetékre a felszerelési helyen, ill. -szekrényben.
- Vegye figyelembe a helyi hatóságok előírásait is.
- A minimális beépítési távolságok miatt vegye figyelembe a füstgáz tartozékok szerelési utasításait.
- Felszerelés olyan helyiségben, ahol kád, vagy tusoló van: A készülék egyetlen kapcsolója, ill. szabályzója sem lehet a kádból, vagy tusolóból elérhető.

Ha a készüléket szekrénybe építi be:

- Vegye figyelembe a szellőzőnyílásokat és a távolságokat.



8 ábra Szellőzőnyílások szekrénybe történő szerelés esetén

### Az égéshez szükséges levegő

A korrózió elkerülésének érdekében az égéshez szükséges levegőnek mentesnek kell lennie az agresszív anyagoktól.

A halogén-szénhidrogének, melyek klór- és fluor kötéseket tartalmaznak, elősegítik a korróziót. Ilyen anyagok általában oldószerekben, festékekben, ragasztóanyagokban, hajtógázokban és háztartási tisztítószerekben találhatók.

### Felületi hőmérséklet

A készülék maximális felületi hőmérséklete kisebb, mint  $85\text{ }^{\circ}\text{C}$ . A hatályos jogszabályoknak megfelelően ezért éghető anyagokkal és beépített bútorokkal kapcsolatban semmilyen különleges védőintézkedésre nincs szükség. Az ettől esetlegesen eltérő helyi jogszabályokat feltétlenül be kell tartani.

### PB gázzal működő berendezések a földfelszín alatt

A készülék megfelel a németországi 1996-os folyékony gázokra vonatkozó műszaki előírások (TRF) 7.7 szakaszának a talajszint alatti telepítés esetén. Ajánlatos mágnesszelepet felszerelni, és azt a VM 10 modulra csatlakoztatni. Így a cseppfolyós gáz hőigény esetén áramolhat a készülékbe.

### 4.3 Az akasztósín felszerelése

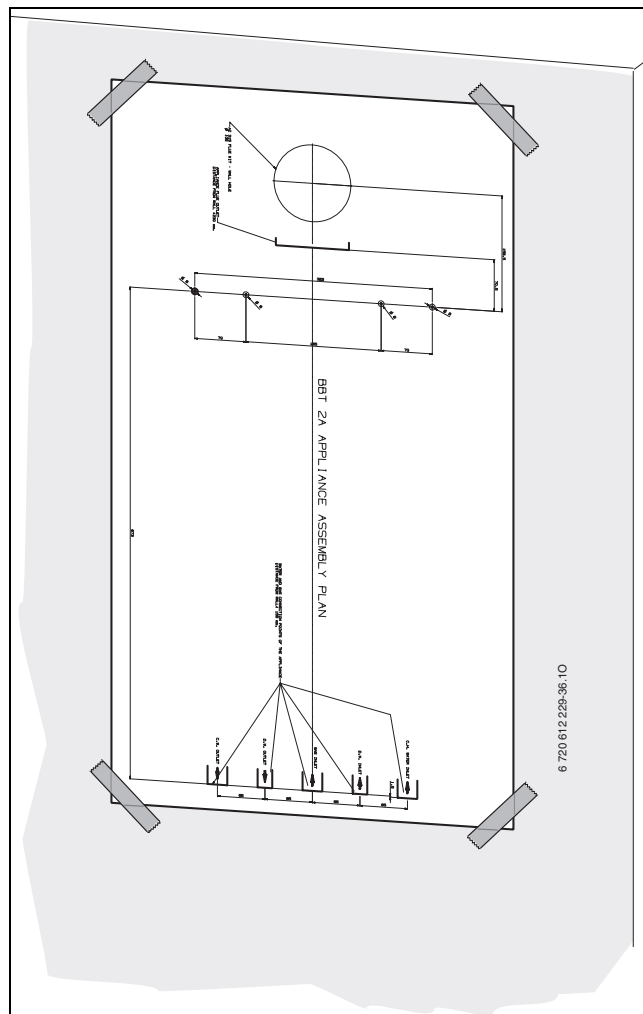


**Vigyázat:** A készüléket ne lógassa a kapcsolódoboznál fogva vagy ne támassza arra.

- Vegye ki a készüléket a csomagolásból, de a dobozon található utasításokat olvassa el.

#### Felszerelés a falra

- Nincs szükség különleges falvédelemre. A falnak simának kell lennie és meg kell tudni tartania a készülék súlyát.
- A nyomtatványok között található szerelősablont rögzítse a falra, és közben ügyeljen a min. 100 mm-es oldalsó távolságokra (→ 2. ábra).
- Fúrja ki a lyukakat a rögzítő csavarok számára (Ø 8 mm).
- Szükség esetén: Törje át a falat a füstgázrendszer tartozékai részére.



9 ábra Szerelősablon



Távolítsa el a szerelősablont, mielőtt az akasztósínt és a tartozékokat felszerelné.

- Az akasztósínt a készülékhez mellékelt négy csavarral és tiplivel rögzítse a falon.
- Ellenőrizze az akasztósín beállítását, és húzza meg szoroson a csavarokat.



#### 4.4 A készülék felszerelése



**Vigyázat:** a csőhálózatban maradt szennyeződések károsíthatják a készüléket.

- Öblítse ki a csőhálózatot, hogy az esetleges szennyeződéseket eltávolítsa.

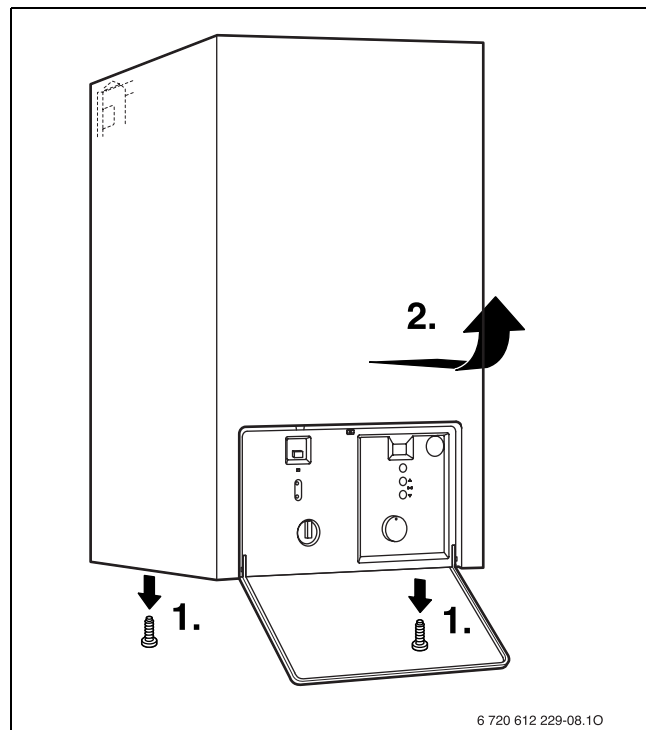
- A gázcsatlakozó csőről vegye le a rögzítő csomagolást.

#### Vegye le a borítást



A burkolat két csavarral biztosított az illetéktelen levétel ellen (elektromos biztonság).

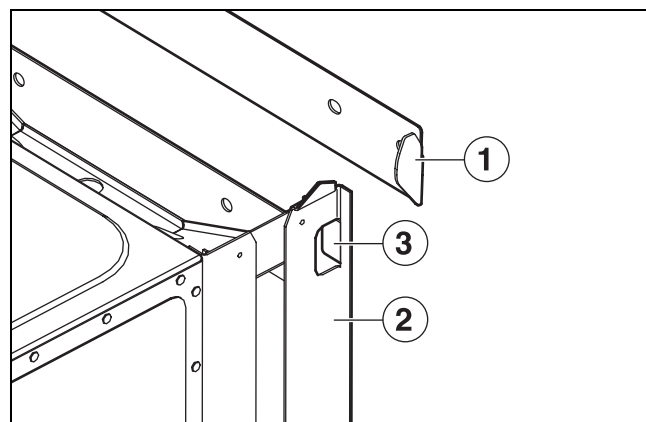
- A burkolatot mindig ezekkel a csavarokkal biztosítsa.
- Távolítsa el a két biztosítócsavart a készülék alsó részéből.
- A burkolatot előrefelé vegye le.



10 ábra

#### A készülék rögzítése

- Helyezze fel a készüléket a falra és akassza be az akasztósínbe.

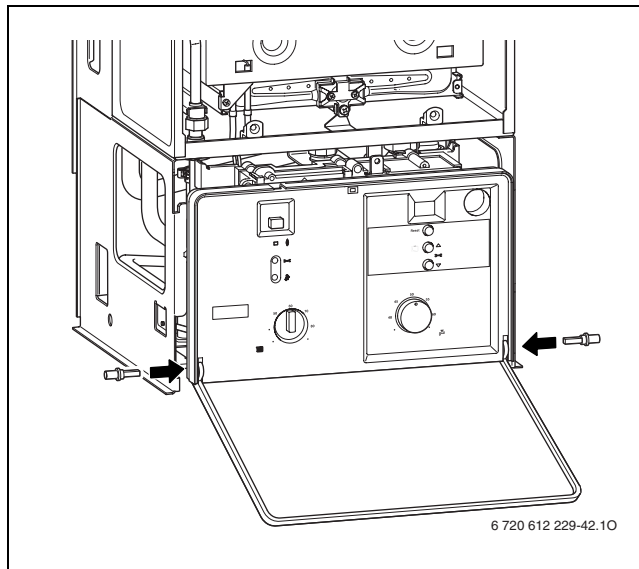


11 ábra A készülék rögzítése az akasztósínen

- 1 Akasztósín
- 2 Készülék
- 3 Akasztólemez rögzítőelemekkel

**A fedél felszerelése**

- A fedelet helyezze be a kezelőfelület réseibe.
- Szerelje fel a két csapot jobb és bal oldalon.
- Zárja le a fedelet.  
A fedél bekattan.
- A fedél nyitása: Nyomja meg középen a fedelet, majd engedje fel újra.  
A fedél kinyílik.



12 ábra A fedél felszerelése

- 1 Fedél
- 2 Biztosítócsap

**Füstgázvezetés**

- Helyezzen egy megfelelő fojtóperemet a füstgázcsomagra.
- Helyezze fel a füstgázrendszer elemeit és a fojtótárcsával együtt a csavarok segítségével rögzítse.



A telepítés részletes utasításait megtalálja az egyes füstgáztartozékok telepítési utasításaiban.

#### 4.5 A csővezetékek szerelése



Feltétlenül ügyeljen arra, hogy a csővezetékeket ne rögzítse úgy csőbilincsekkel a készülék közelében, hogy azok terheljék a csavarzatokat.

- A gázcsatlakozás csőtávolságát a DVGW-TRGI (földgáz) illetve a TRF (PB gáz) előírásainak megfelelően határozza meg.
- A fűtési rendszer csöveinek 3 bar nyomást, a melegvízkör csöveinek 10 bar nyomást kell elviselnie.
- Szerelje fel a szerelőcsapokat,<sup>1)</sup> a gázcsapot<sup>1)</sup>, ill. a membránszelepet<sup>1)</sup>.
- A rendszer feltöltéséhez és leeresztéséhez építsen a legmélyebb pontra egy feltöltő és leeresztő csapot.
- Helyezzen el a legmagasabb ponton légtelenítő szelepet.

#### 4.6 A csatlakozások ellenőrzése

##### Vízcsatlakozások

- A fűtési előremenő és visszatérő vezeték karbantartó csapjait nyissa ki és töltsse fel a fűtési rendszert.
- A csatlakozási pontoknak és a csavarozott kötéseknek ellenőrizze a tömítettségét (próbanyomás: max. 2,5 bar a manométeren).
- Logamax U052-24/28K esetén: Nyissa meg a hidegvíz-elzárószelepet, és töltsse fel a melegvízkört (próbanyomás: max. 10 bar).
- Ellenőrizze valamennyi biztonsági elem tömörségét.

##### Gázvezeték

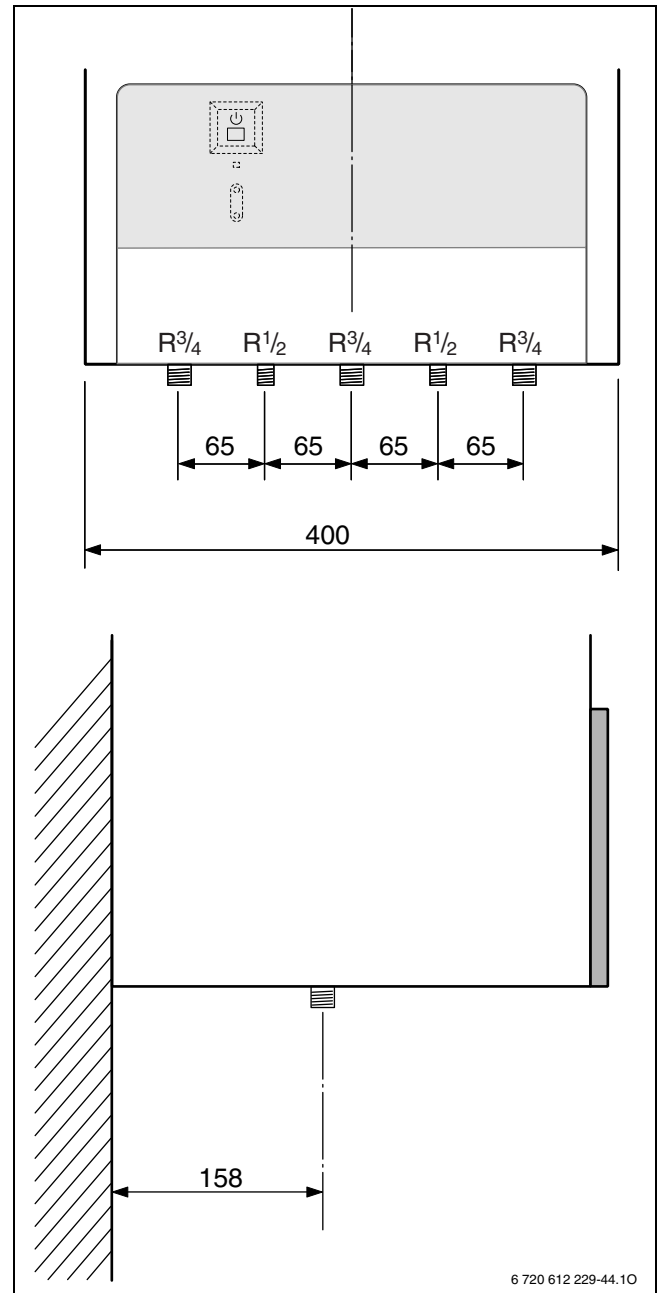
- Zárja el a gázcsapot, hogy a szerelvényeket védje a túlnyomástól (max. nyomás 150 mbar).
- Ellenőrizze a gázvezetékét.
- Nyomásmentesítse a vezetékét.

#### 4.7 Egyedi esetek

##### Logamax U052-24/28 készülékek üzemeltetése melegvíztároló nélkül

Amennyiben a Logamax U052-24/28 típusjelű készülékeket melegvíztároló nélkül üzemelteti, a tároló csatlakozásait (71. és 72. sz. csatlakozások, → 10. oldal) zárja le a 19928 715 cikkszámú tartozékkal.

- Szerelje fel a zárósapkákat a hideg- és melegvíz-csatlakozásokra.



13 ábra Csatlakozási méretek

1) Kiegészítő tartozék (külön rendelendő)

## 5 Elektromos csatlakoztatás



**Veszély:** áramütés érheti!

- Minden, az elektromos egységen végzendő munka előtt kapcsolja le az áramellátást (biztosíték, terhelésvédő kapcsoló).

A készülék minden szabályozó, vezérlő, irányító és biztonsági berendezése használatra készen be van kábelezve és a működés ellenőrzése is megtörtént.

### 5.1 A hálózati kábel csatlakoztatása

A készüléket fixen szerelt, csatlakozó nélküli hálózati kábellel szállítjuk.

- Szereljen megfelelő csatlakozódugót a hálózati kábelre

**-vagy-**

- szerelje fel a hálózati kábelt egy elosztódobozra.
- A VDE 0100 szerinti és az egyéb hatályos védőintézkedéseket és helyi előírásokat be kell tartani.
- Az elektromos csatlakozást legalább 3 mm érintkező távolságú elválasztó berendezéssel (biztosítékok vagy terhelésvédő kapcsoló) kell felszerelni.
- A készüléket az elektromos háztartási és egyéb készülékek biztonsági szabvány (DIN EN 603351) 1. részének megfelelően a leválasztó-berendezésen keresztül csatlakoztassa, min. 3 mm érintkezőtávolsággal (pl. biztosítók, kismegszakítók). Ne kössön további fogyasztókat erre a csatlakozásra.

#### Kétfázisú hálózat (IT)

- A megfelelő ionizációs áram érdekében építsen be egy ellenállást (rendelési szám: 19928 719) a nulla- és a védőföldvezeték csatlakozója közé.

**-vagy-**

- Használjon leválasztó trafót (rendelési szám: 19928 720).

## 5.2 Csatlakozások az UBA H3 eszközhöz

A készülék csak Buderus szabályzóval üzemeltethető.

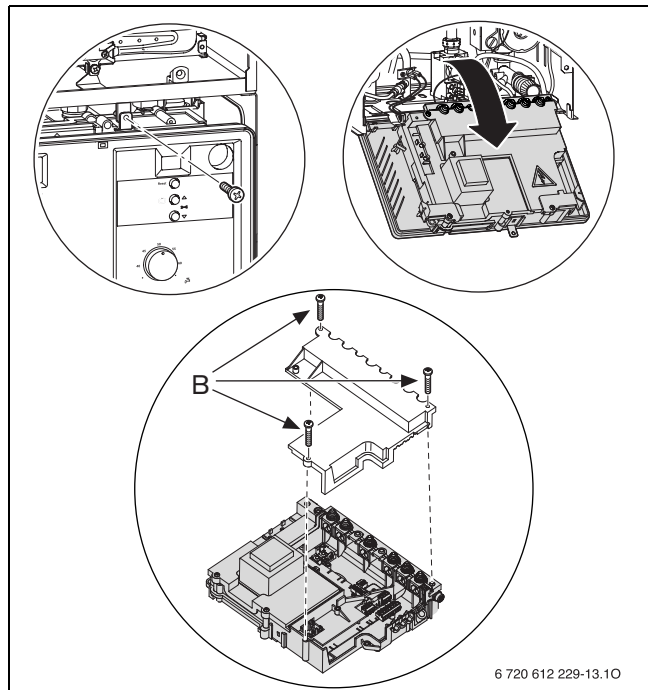
### 5.2.1 Nyissa ki az elektromos dobozt

A villamos csatlakozások létrehozásához az elektromos dobozt pattintsa le, és a csatlakozók oldalán nyissa ki.

- Vegye le a külső burkolatot (→ 17. oldal).
- Távolítsa el a csavart, és pattintsa előre az elektromos dobozt.
- Távolítsa el a három csavart, és vegye le a fedelet.



Vezesse a fröccsenő víz ellen védett (IP) kábelt a kábel átmérőjének megfelelő átvezető furaton keresztül.



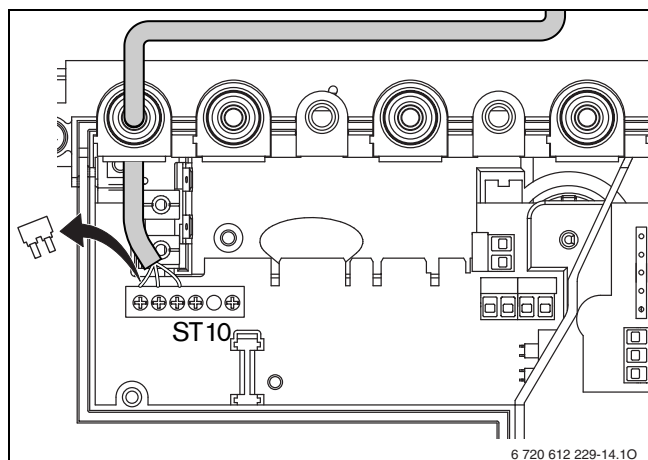
6 720 612 229-13.10

14 ábra Az elektromos doboz kinyitása

### 5.2.2 Easyswitch Tele-Control (230 V) csatlakoztatása

Az Easyswitch modul segítségével a fűtési rendszer telefonon keresztül be- és kikapcsolható.

- A kábel kihúzás elleni rögzítőt a vezeték átmérőjének megfelelően vágja le.
- Vezesse át a kábelt a meghúzás elleni védelmen, és csatlakoztassa az Easyswitch modult az ST10 eszközhöz a következők szerint:
  - L az L<sub>S</sub>-re
  - S az L<sub>R</sub>-re
  - N az N<sub>S</sub>-re.
- Rögzítse a kábelt a meghúzás elleni rögzítővel.



6 720 612 229-14.10

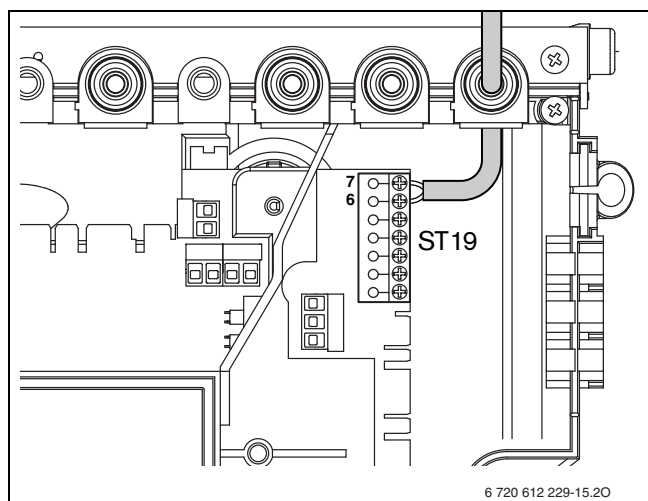
15 ábra Easyswitch csatlakozás

### 5.2.3 RC10, RC20 vagy RC30 szabályzó (EMS-busz) csatlakozás

A következő kábeltípus alkalmazható:

- 2 x 0,5 mm<sup>2</sup>
- max. kábelhossz:  
50 m az RC20 és az RC30,  
30 m RC10 esetén

- A kábel kihúzás elleni rögzítőt a vezeték átmérőjének megfelelően vágja le.
- Vezesse át a kábelt a meghúzás elleni védelmen, és csatlakoztassa az ST19 egységhez a 6-os és 7-es kapcsokon keresztül.
- Rögzítse a kábelt a meghúzás elleni rögzítővel.

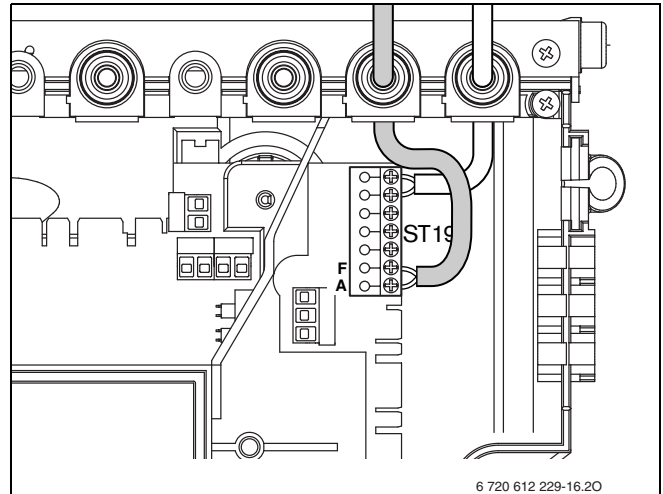


6 720 612 229-15.20

16 ábra Szabályzó csatlakozás

### 5.2.4 Külső érzékelő csatlakozás (az RC30 típushoz)

- A következő keresztmetszetű vezetékeket használja:
  - 20 m hosszig 0,75 - 1,5 mm<sup>2</sup>
  - 30 m hosszig 1,0 - 1,5 mm<sup>2</sup>
  - 30 m hossz felett 1,5 mm<sup>2</sup>
- A kábel kihúzás elleni rögzítőt a vezeték átmérőjének megfelelően vágja le.
- A külső érzékelő csatlakozókábelét vezesse át a meghúzás elleni védelmen, és csatlakoztassa az ST19-hez az A (1-es kapocs) és F (2-es kapocs) kapcsokra.
- Rögzítse a kábelt a meghúzás elleni rögzítővel.



17 ábra Külső érzékelő-csatlakozás

### 5.2.5 Az MM10, WM10, SM10, EM10, VM10 vagy Easycom (EMS-busz) modulok csatlakozása

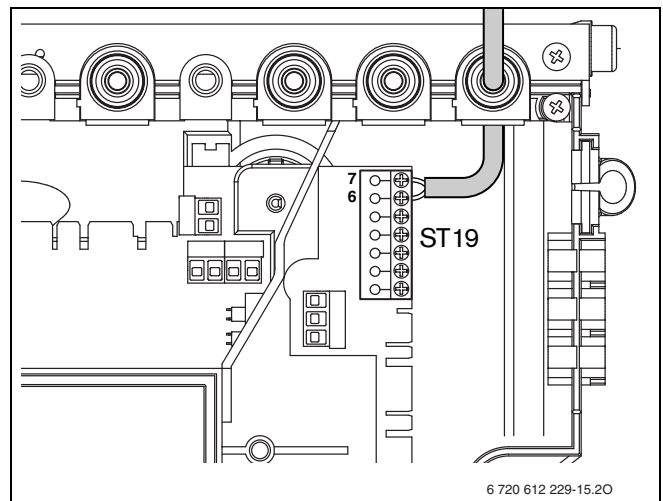
A következő kábeltípus alkalmazható:

- 2 x 0,5 mm<sup>2</sup>
- max. kábelhossz: 50 m

A modulokat közvetlenül csatlakoztathatja az UBA H3-hoz, vagy egy EMS-busszal összekötött elosztódobozba kötheti. A modulok felszerelése a fűtőberendezésen kívül történik.

Ha a modult közvetlenül az UBA H3-ra kell csatlakoztatni:

- A kábel kihúzás elleni rögzítőt a vezeték átmérőjének megfelelően vágja le.
- Vezesse át a kábelt a meghúzás elleni védelmen, és csatlakoztassa az ST19 egységhez a 6-os és 7-es kapcsokon keresztül.
- Rögzítse a kábelt a meghúzás elleni rögzítővel.



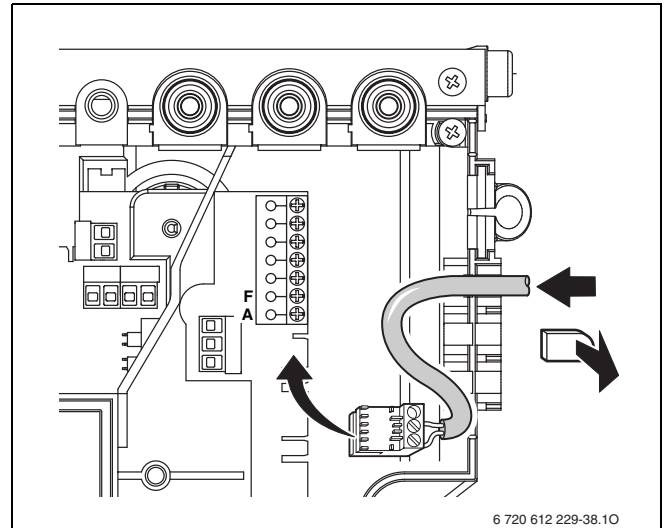
18 ábra Az EMS-buszmodul csatlakozása

## 5.2.6 Melegvítároló csatlakozása

### Közvetett fűtésű melegvítároló hőmérséklet-érzékelővel (NTC)

A Buderus melegvítároló hőmérséklet-érzékelőjét közvetlenül a készülék áramköri lapjára kell csatlakoztatni. A dugós csatlakozóval rendelkező kábel a melegvítároló szállítási terjedelmének része.

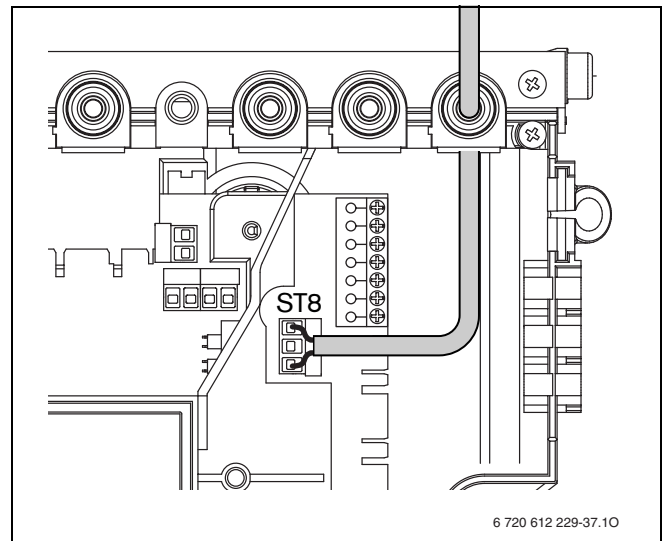
- Törje ki a műanyag nyelvet.
- Helyezze be a tároló NTC kábelét.
- Dugja fel a dugót az áramköri lapra (ST15).



19 ábra A melegvítároló hőmérséklet-érzékelőjének (NTC) csatlakozása

### Indirekt fűtésű melegvítároló termosztáttal

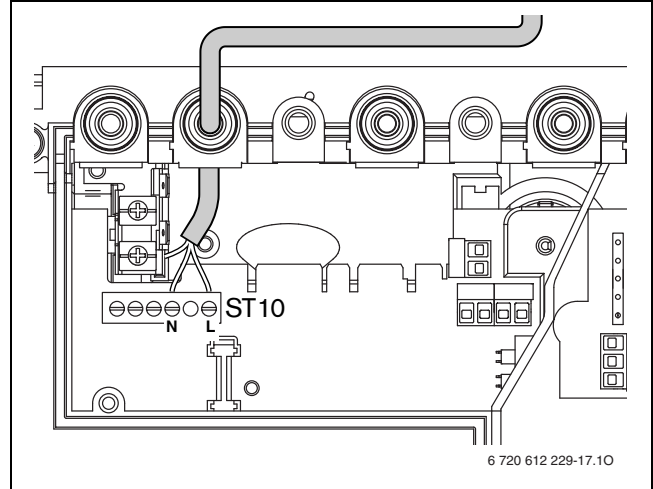
- A kábel kihúzás elleni rögzítőt a vezeték átmérőjének megfelelően vágja le.
- Vezesse át a kábelt a meghúzás elleni védelmen, és csatlakoztassa a termosztátot az ST8-hoz a következő módon:
  - L az L<sub>S</sub>-re
  - S az L<sub>R</sub>-re
- Rögzítse a kábelt a meghúzás elleni rögzítővel.



20 ábra Melegvítároló termosztát-csatlakozása

### 5.2.7 Hálózati kábel cseréje

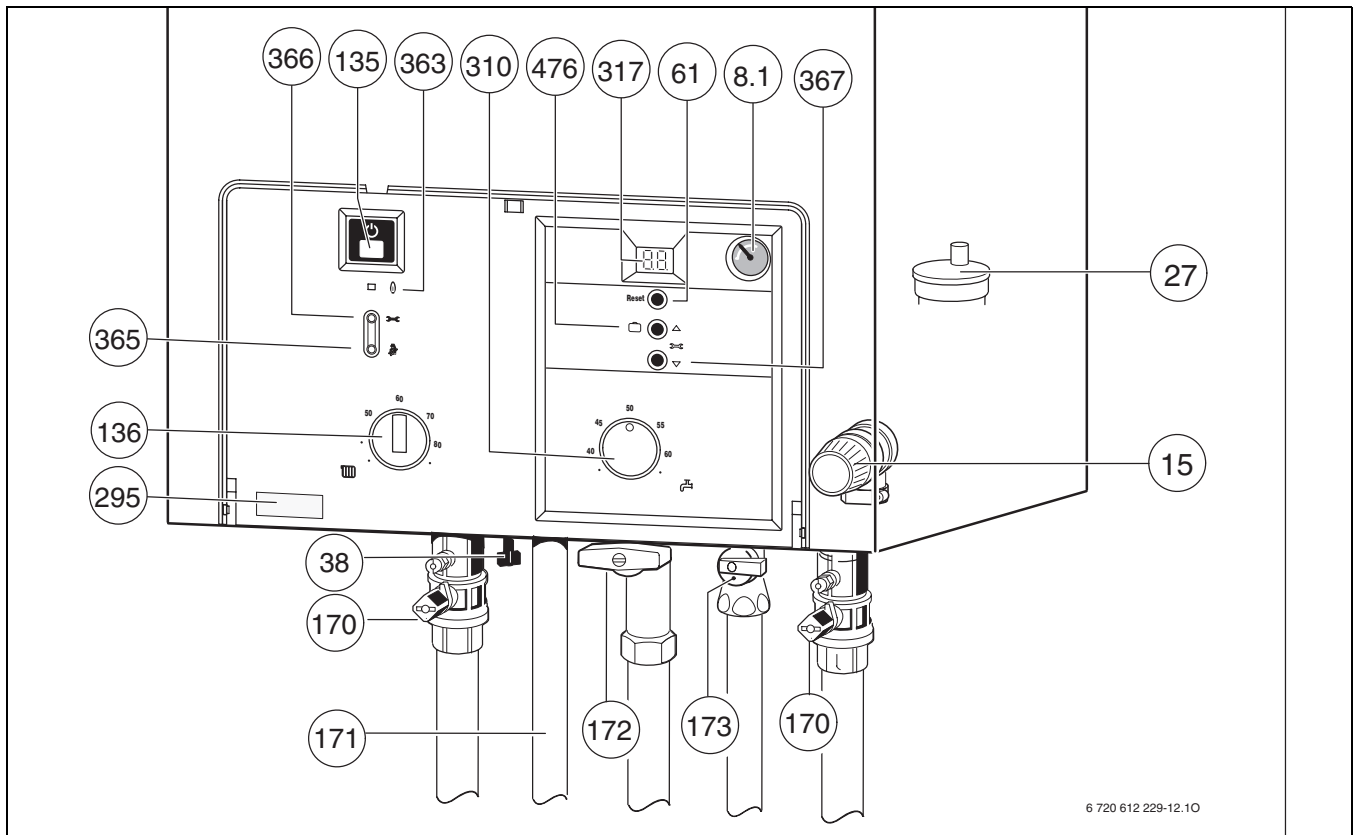
- Vezesse a fröccsenő víz ellen védett (IP) kábelt a kábel átmérőjének megfelelő átvezető furaton keresztül.
- A következő kábeltípusokat szabad használni:
  - NYM-I 3 x 1,5 mm<sup>2</sup>
  - HO5VV-F 3 x 0,75 mm<sup>2</sup> (de nem a kád vagy a zuhanyozó közvetlen közelében; 1-es és 2-es körzet a VDE 0100, 701-es szakasz szerint)
  - HO5VV-F 3 x 1,0 mm<sup>2</sup> (de nem a kád vagy a zuhanyozó közvetlen közelében; 1-es és 2-es körzet a VDE 0100, 701-es szakasz szerint).
- A kábel kihúzás elleni rögzítőt a vezeték átmérőjének megfelelően vágja le.
- Vezesse át a kábelt a meghúzás elleni védelem, és csatlakoztassa a következő módon:
  - ST10 kapocsléc, L kapocs (piros ill. barna ér)
  - ST10 kapocsléc, N kapocs (kék ér)
  - Védőföldelés csatlakozás (zöld ill. zöld-sárga ér).
- Biztosítsa az elektromos vezetéket az alrögzítőben. A védőföld vezetéknek még lazának kell lennie, amikor a többi már meg van húzva.



21 ábra ST10-es tápfeszültség ellátó kapocsléc



## 6 Üzembehelyezés



22 ábra

- 8.1 Manométer
- 15 Biztonsági szelep (fűtési kör)
- 27 Automatikus légtelenítő
- 38 Utántöltő berendezés (Logamax U052-24/28K)
- 61 Zavarelhárító gomb (Reset)
- 135 Be/Ki gomb
- 136 A fűtési előremenő hőmérséklet beállító gombja
- 170 Karbantartó csapok az előremenő és a visszatérő vezetékben (tartozék)
- 171 Használati melegvíz
- 172 Gázcsap (zárva) (tartozék)
- 173 Hidegvíz-elzárószelep (Logamax U052-24/28K) (tartozék)
- 295 Készüléktípus-felirat
- 310 Hőfokszabályozó a használati melegvíz számára
- 317 Többfunkciós kijelző
- 363 Égőműködést jelző LED
- 365 Kéményseprő gomb
- 366 Szerviz gomb
- 367 Szervizfunkció lefelé állásban
- 476 Szabadság-gomb, Szervizfunkció felfelé állásban

### 6.1 Üzembehelyezés előtt



**Figyelem:** a víz nélkül való használat tönkreteszi a készüléket!

- Ezért ne működtesse a készüléket víz nélkül.

- Állítsa be a túgulási tartály előnyomását a fűtési rendszer statikus magasságának megfelelően (→ 30. oldal).
- Nyissa ki a radiátor szelepeket.
- Nyissa ki a karbantartó csapokat (170), a fűtési rendszert tölts fel 1 - 2 bar nyomásra (a Logamax U052-24/28K esetében a beépített utántöltő berendezés segítségével, 38. pozíció), és zárja el a töltőcsapot.
- Légtelenítse a fűtőtesteket.
- Tölts fel ismét a fűtési kört 1-2 bar nyomásra.
- Nyissa ki a fűtőkör automatikus légtelenítőjét (27) (hagyja nyitva).
- Nyissa ki a hidegvíz elzárószelepet (173) (Logamax U052-24/28K).
- Ellenőrizze le, hogy a készülék típustábláján feltüntetett gáz típus a szolgáltató által biztosított gáztípussal egyezik-e.
- **A TRGI 1986 8.2 fejezet szerinti névleges hőterhelés beállítást nem szükséges elvégezni.**
- Nyissa ki a gázcsapot (172).

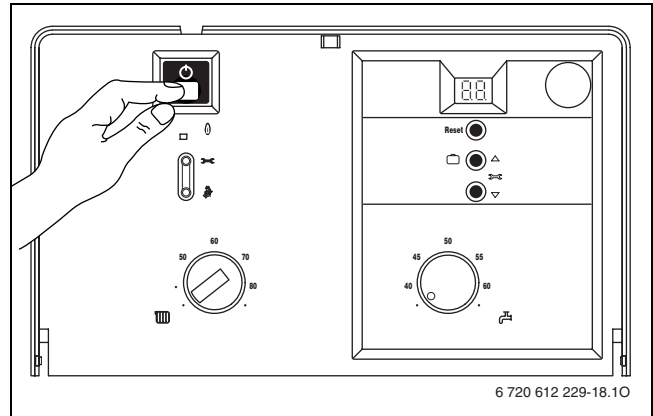
## 6.2 A készülék be- és kikapcsolása

### Bekapcsolás

- A készüléket a Be/Ki gombbal kapcsolhatja be. A kijelző rövid ideig az előremenő hőmérsékletet mutatja.


### Kikapcsolás

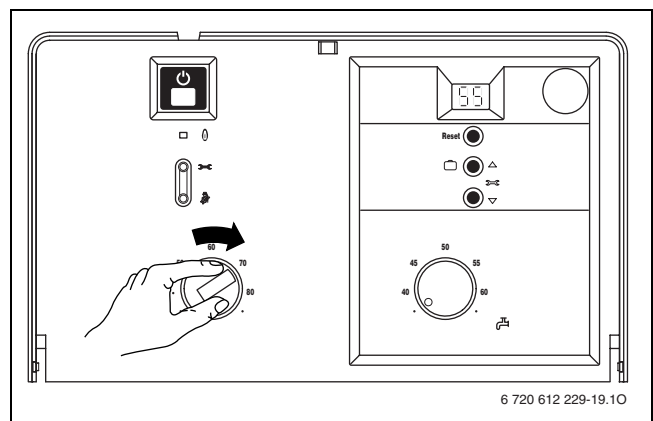
- A készüléket a Be/Ki gombbal kapcsolja ki.
- A készülék hosszabb idejű üzem kívül helyezése esetén: ügyeljen a fagyvédelemre (→ 29. oldal).



23 ábra

## 6.3 A fűtés bekapcsolása

- A hőmérséklet-szabályzó forgatásával  illesztheti a max. előremenő hőmérsékletet a fűtési rendszerhez:
    - Minimum, a forgatógomb vízszintes helyzetben bal oldalra mutat: kb. 45°C
    - Maximum, a forgatógomb a jobb ütközési ponton:  
 Logamax U052-24/28K:  
 Előremenő hőmérséklet kb. 82-ig °C  
 Logamax U052-24/28:  
 Előremenő hőmérséklet kb. 88-ig °C
- Ha az égő üzemel, az ellenőrző lámpa **zölden** világít.



24 ábra

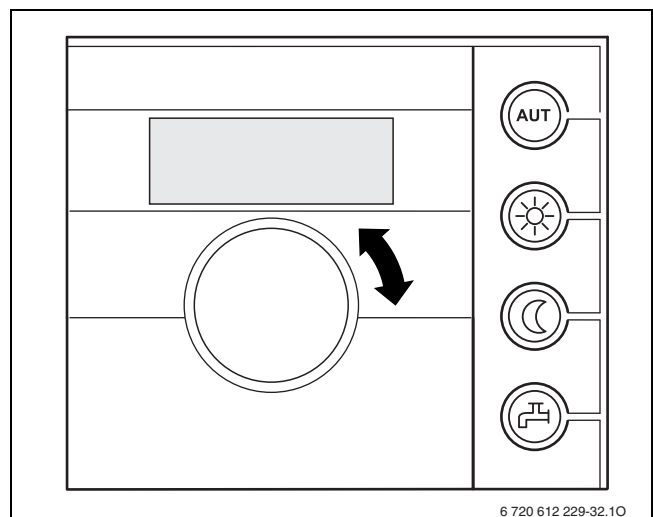
## 6.4 Fűtésszabályozás

Németországban az energiatakarékossági rendelet (EnEV) 12. §-a időprogrammal ellátott helyiség-hőmérséklet-szabályozást vagy időjárásfüggő szabályozást és termostatikus fűtőtest szelepeket ír elő.



A helyes beállításhoz vegye figyelembe az alkalmazott fűtésszabályozó kezelési útmutatóját.

- A külső hőmérséklet által vezérelt szabályzót (RC30) állítsa be a megfelelő fűtési görbére és üzemmódra.
- A helyiség hőmérséklete által vezérelt szabályzót (RC10/20) állítsa be a kívánt helyiség-hőmérsékletre.



25 ábra Példa: RC20 helyiség-hőmérséklet-szabályzó

## 6.5 Üzembehelyezés után

- Ellenőrizze a gáz csatlakozási nyomását (→ 44. oldal).
- Töltse ki az üzembe helyezési jegyzőkönyvet (→ 56. oldal).

## 6.6 Készülékek melegvíztárolóval: A melegvízhőmérséklet beállítása



A termikus fertőtlenítés alapbeállítás esetén hetente egyszer automatikusan bekapcsol. A **2.d** szervizfunkción keresztül aktiválható a termikus fertőtlenítés.



Termikus fertőtlenítés közben a kijelző és az előremenő hőmérséklet felváltva jelenik meg.



### Figyelem: Forrásveszély!

- A melegvíztárolóban lévő vizet a termikus fertőtlenítés után csak hőveszteség hűti le a beállított hőmérsékletűre. Ezért a melegvíz hőmérséklete rövid ideig magasabb lehet, mint a beállított hőmérséklet.

- A melegvíz hőmérsékletét a hőmérséklet-szabályzón ( ) állítsa be. Hőmérővel rendelkező melegvíztároló esetén a melegvíztárolóban lévő víz hőmérséklete látható.

A szabályozó állása	Melegvíz-hőmérséklet
● (bal ütközőpont)	kb. 40°C
40 - 60	A skála értéke a kívánt kilépő hőmérsékletnek felel meg
● (jobb ütközőpont)	kb. 60°C

7. tábl.

## 6.7 Logamax U052-24/28K: A melegvízhőmérséklet beállítása

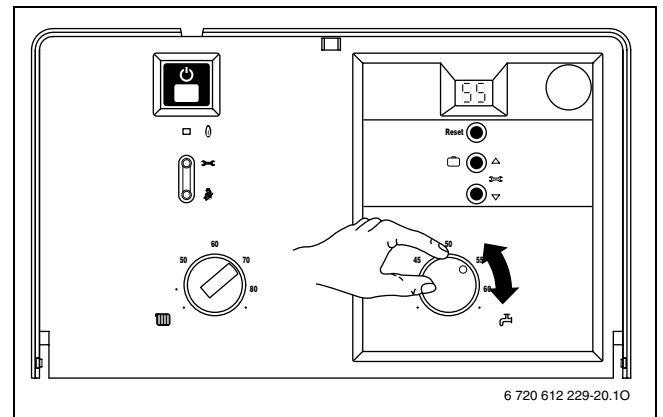
### 6.7.1 Melegvíz hőmérséklet

Ezekon a készülékeken a melegvízhőmérséklet kb. 40°C és 60°C között állítható be.

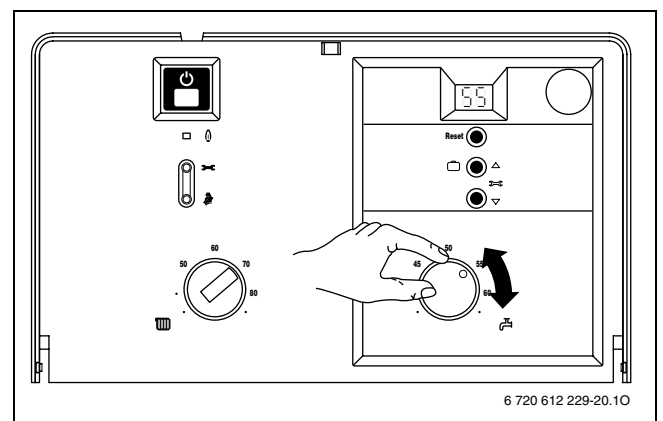
A beállított hőmérsékletet a kijelző nem mutatja.

A szabályozó állása	Melegvíz-hőmérséklet
● (bal ütközőpont)	kb. 40°C
40 - 60	A skála értéke a kívánt kilépő hőmérsékletnek felel meg
● (jobb ütközőpont)	kb. 60°C

8. tábl.



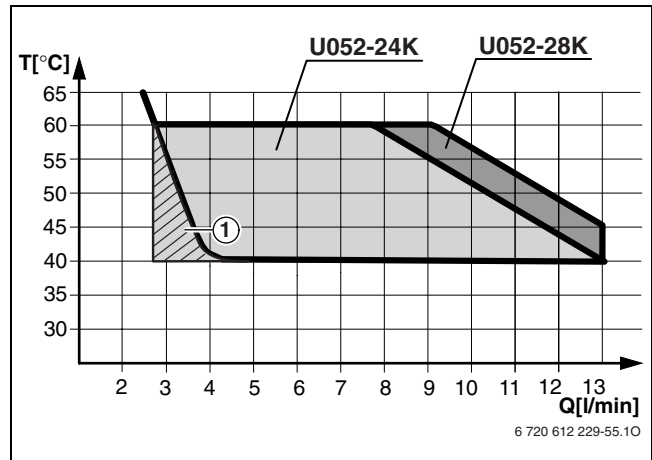
26 ábra



27 ábra

## 6.7.2 Melegvízmennyiség/-hőmérséklet

A melegvíz hőmérséklete 40°C és 60°C között állítható be. Nagy mennyiségű melegvíz esetén a melegvízhőmérséklet az 28. ábra szerint csökken.




28 ábra Belépő hidegvíz hőmérséklet: +15°C

1 A készülék ki-bekapcsol (váltás BE/KI között)

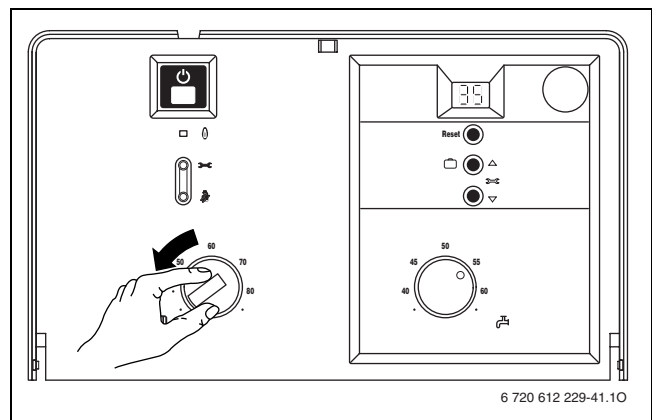
## 6.8 Nyári üzemmód (csak melegvíz termelés)

- Jegyezze fel a fűtés előremenő hőmérséklet-szabályzó állását.
- A hőmérséklet-szabályzót teljesen kerekre tekerje. A fűtési szivattyút és ezzel a fűtést így lekapcsolta. A melegvíz készítés valamint a fűtésszabályozás és a kapcsolóóra áramellátása azonban továbbra is biztosított.



**Figyelem:** Fűtőkészülék befagyásának veszélye.  
Nyári üzemmódban csak fagyvédelem.

Vegye figyelembe továbbá a fűtésszabályzó használati utasításában található utasításokat.



29 ábra

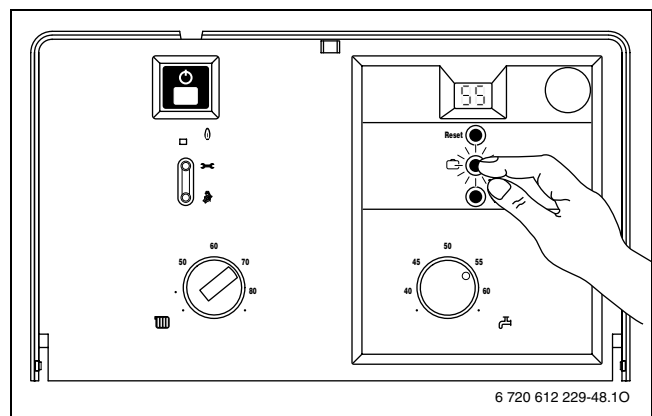
## 6.9 A fűtés kikapcsolása hosszabb távollét esetén (pl. szabadság)

Szabadság üzemmód bekapcsolása:

- Tartsa a Szabadság-gombot addig lenyomva, míg az elkezd világítani. A fűtés és a melegvíztermelés ki van kapcsolva, a fagyvédelmi funkció aktív marad.

Normál üzemmód ismételt bekapcsolása:


- Tartsa a Szabadság-gombot addig lenyomva, míg az kialszik. A készülék visszatér a fűtésszabályozás beállításainak megfelelő Normál üzemmódba.



30 ábra


## 6.10 Fagyvédelem

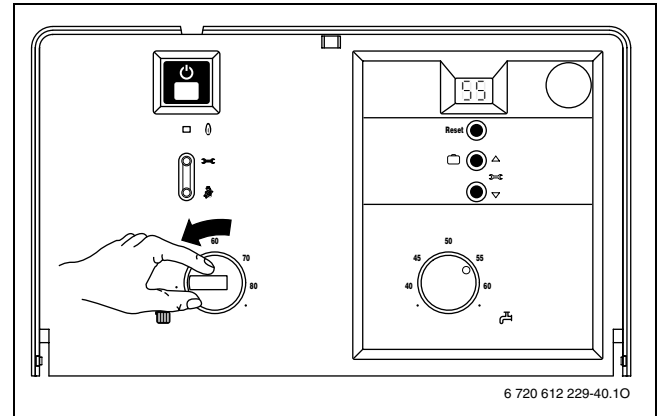
Fagyvédelmi fűtés:

- Hagyja bekapcsolva a fűtést, állítsa a  hőmérséklet-szabályzót **legalább a bal oldali vízszintes** helyzetbe.
- Kikapcsolt fűtés esetén keverjen fagyálló folyadékot a fűtővízbe (→ 14. oldal), és ürítse le a melegvízkört.

Vegye figyelembe továbbá a fűtésszabályozó használati utasításában található utasításokat.

Tároló fagyvédelem:

- A hőmérséklet-szabályzót  fordítsa el balra ütközésig (40°C).



31 ábra

## 6.11 Üzemzavarok



Az esetleges hibák áttekintését a 54. oldalon találja.

Az az UBA H3 eszköz felügyeli az összes biztonsági-, szabályzó- és vezérlőszervet. A kijelzőn látható, ha az üzem során zavar lép fel. Emellett a Reset gomb is villoghat.

Ha a „Reset“ gomb villog:

- Tartsa a „Reset“ gombot kb. 3 másodpercig lenyomva.  
A készülék ismét üzemelni kezd és a kijelzőn újra megjelenik az előremenő hőmérséklet.

Ha a „Reset“ gomb nem villog:

- Kapcsolja ki, majd újra be a készüléket.  
A készülék ismét üzemelni kezd és a kijelzőn újra megjelenik az előremenő hőmérséklet.

Ha a hibát ilyen módon nem lehet elhárítani:

- Hívja fel a megadott szakszervizt, vagy a vevőszolgálatot, és adja meg a zavar, ill. a készülék adatait (→ 4. oldal).

## 6.12 Szivattyú beragadás elleni védelem



Ez a funkció megakadályozza, hogy egy hosszabb üzemszünet folyamán a fűtésszivattyú és a hidraulika kapcsoló beragadjanak.

A szivattyú minden kikapcsolása után a rendszer méri az időt, hogy 24 óra elteltével a fűtésszivattyút 5 percre bekapcsolja.

## 7 Egyéni beállítások

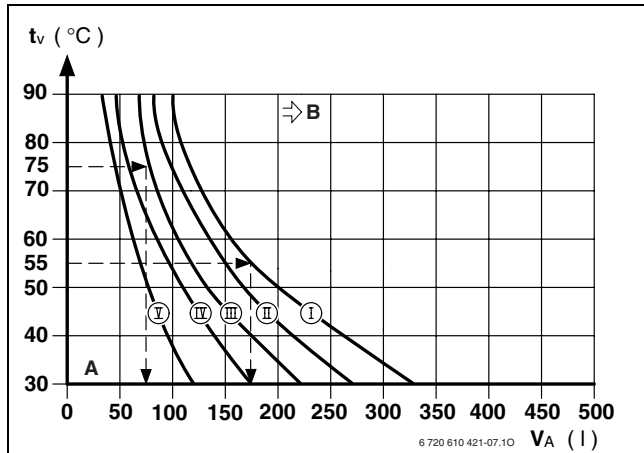
### 7.1 Mechanikus beállítások

#### 7.1.1 A tágulási tartály méretének ellenőrzése

A következő diagramok lehetőséget biztosítanak egy körülbelüli becslésre, hogy a beépített tágulási tartály elegendő, vagy még egy tágulási tartályra lesz szükség (padlófűtéshez nem).

A bemutatott jelleggörbéknel a következő adatokat vettük figyelembe:

- a vízkészlet 1 %-a a tágulási tartályban vagy a névleges térfogat 20 %-a a tágulási tartályban
- A biztonsági szelep nyomáskülönbsége 0,5 bar, a DIN 3220-nak megfelelően
- a tágulási tartály előnyomása megfelel a kazán feletti statikus rendszermagasságnak
- maximális üzemi nyomás: 3 bar



32 ábra

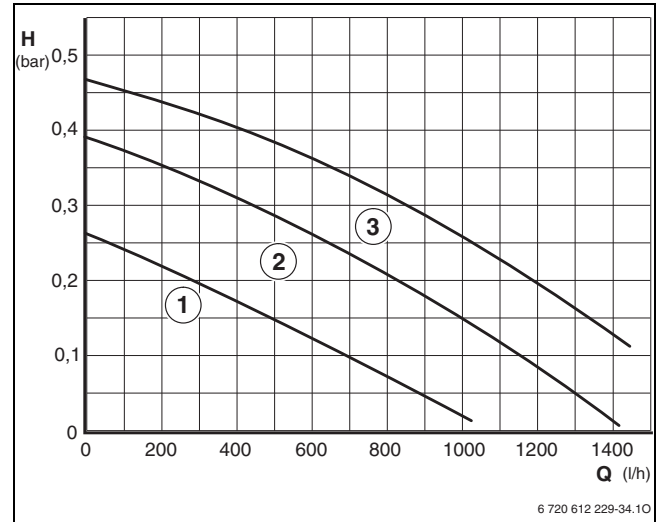
- I** Előnyomás 0,2 bar
- II** Előnyomás 0,5 bar
- III** Előnyomás 0,75 bar (Gyári beállítás)
- IV** Előnyomás 1,0 bar
- V** Előnyomás 1,2 bar
- A** A tágulási tartály működési tartománya
- B** Ebben a tartományban nagyobb tágulási tartályra van szükség
- tv** Előremenő hőmérséklet
- VA** A rendszer térfogata literben

- Határovezetben: A tágulási tartály pontos nagyságát a DIN MSZ EN 12828 szerint kell megállapítani.
- Ha a metszéspont a görbétől jobbra található: kiegészítő tágulási tartályt kell felszerelni.

#### 7.1.2 A fűtés szivattyú jelleggörbéjének megváltoztatása

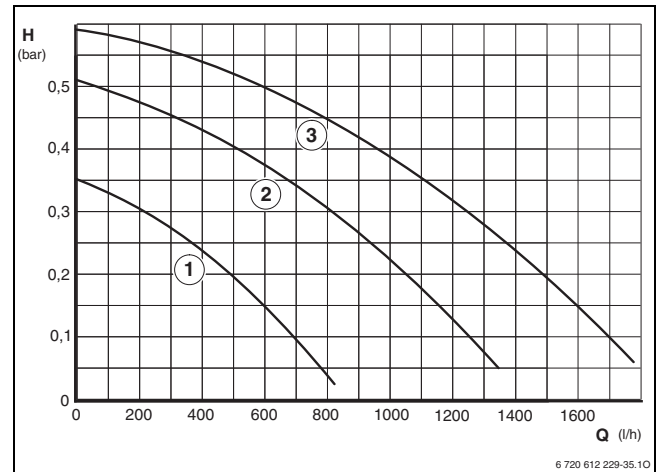
A fűtés szivattyú fordulatszámát a szivattyú kapcsolószekrényén lehet módosítani.

**Gyári beállítás: 3-as kapcsolóállás**



33 ábra Logamax U052-24/28K szivattyú jelleggörbe

- 1** Jelleggörbe az 1-es kapcsolóálláshoz
- 2** Jelleggörbe az 2-es kapcsolóálláshoz
- 3** Jelleggörbe a 3-as kapcsolóálláshoz
- H** Maradék szállítómagasság a csőhálózatra
- Q** A keringő víz mennyisége



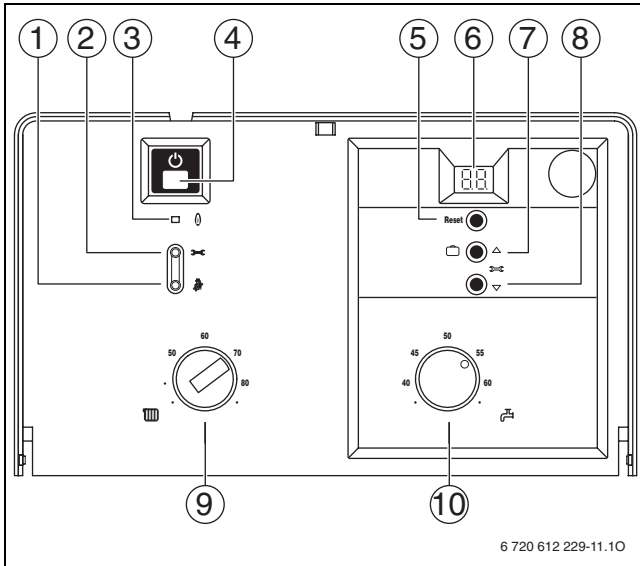
34 ábra Logamax U052-24/28 szivattyú jelleggörbe

- 1** Jelleggörbe az 1-es kapcsolóálláshoz
- 2** Jelleggörbe az 2-es kapcsolóálláshoz
- 3** Jelleggörbe a 3-as kapcsolóálláshoz
- H** Maradék szállítómagasság a csőhálózatra
- Q** A keringő víz mennyisége

## 7.2 Beállítások az UBA H3-on

### 7.2.1 Az UBA H3 kezelése

#### Kezelőszervek



35 ábra

- 1 Kéményseprő gomb, Érték kijelzése/mentése szervizfunkció
- 2 Szerviz gomb
- 3 Égőüzem kijelző
- 4 Be/Ki gomb
- 5 Reset gomb
- 6 Kijelző
- 7 Szabadság gomb, Szervizfunkció felfelé állás
- 8 Szervizfunkció lefelé állás
- 9 Hőmérséklet-szabályzó, fűtés előremenő
- 10 Hőmérséklet-szabályzó, melegvíz



A rendszer csak mentés után alkalmazza a módosításokat.

#### A szervizfunkció kiválasztása

A szervizfunkciók két szintje különböztethető meg: az **1. szint** a **7.F-ig** terjedő szervizfunkciókat, a **2. szint** a **8.A-tól kezdődő** szervizfunkciókat tartalmazza.

Az 1. szint valamely szervizfunkciójának aktiválása:

- Tartsa a gombot kb. 5 másodpercig lenyomva (a kijelzőn a következő jelenik meg: ). Ha a gomb világít, engedje el a gombot. A kijelző egy számjegyet és egy betűt mutat (pl. 1.A).
- Nyomja le a vagy a gombot annyiszor, míg megjelenik a kívánt szervizfunkció.
- Nyomja le a gombot, majd engedje el. Ezután a gomb világít, és a kijelző a választott szervizfunkció értékét mutatja.

Szervizfunkció	Azonosító	Oldal
Maximális fűtőteljesítmény	<b>1.A</b>	33
Melegvíz-teljesítmény	<b>1.b</b>	34
Szivattyúkapcsolási mód	<b>1.E</b>	35
Max. előremenő hőmérséklet	<b>2.b</b>	36
Termikus fertőtlenítés (Logamax U052-24/28)	<b>2.d</b>	37
Újrabeállítás tiltás	<b>3.b</b>	38
Kapcsolási időköz	<b>3.C</b>	39

9. tábl. Az 1. szint szervizfunkciói

Az 2. szint valamely szervizfunkciójának aktiválása:

- Tartsa a gombot kb. 5 másodpercig lenyomva (a kijelzőn a következő jelenik meg: ). Ha a gomb világít, engedje el a gombot.
- Nyomja le a és gombokat egyszerre, és tartsa őket 3 másodpercig lenyomva (a kijelzőn megjelenő üzenet: ) míg a kijelzőn újra egy számjegy és egy betű jelenik meg (pl. 8.A).
- Nyomja le a vagy a gombot annyiszor, míg megjelenik a kívánt szervizfunkció.
- Nyomja le a gombot, majd engedje el. Ezután a gomb világít, és a kijelző a választott szervizfunkció értékét mutatja.

Szervizfunkció	Azonosító	Oldal
Melegvízigény-jelzés késleltetése (Logamax U052-24/28K)	<b>9.E</b>	40

10. tábl. A 2. szint szervizfunkciói

#### Az érték beállítása

- Nyomja meg a vagy gombokat annyiszor, míg a szervizfunkció kívánt értéke meg nem jelenik.

#### Az érték tárolása



- Tartsa a gombot 3 másodpercnél hosszabb ideig lenyomva, míg a kijelzőn a következő jelenik meg: . Ezután a gomb kialszik, és a készülék elmentette az értéket. A szervizszint továbbra is aktív.

#### Kilépés a szervizfunkcióból az értékek mentése nélkül

Ha a nyomógomb világít:




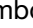
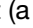
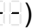
- Ha mentés nélkül kíván kilépni a szervizfunkcióból, nyomja meg röviden a gombot. Az elengedés után kialszik a gomb . A szervizszint továbbra is aktív.

### A szervizszint elhagyása (az értékek mentése nélkül)

- Valamennyi szervizszint elhagyásához kattintson a  gombra.  
Ezután a  gomb fénye kialszik, és a kijelző az előremenő hőmérsékletet mutatja.

#### -vagy-

Váltás a második szintről az első szintre:

- Ha a  gomb világít: Nyomja meg röviden a  gombot, ha a szervizfunkcióból mentés nélkül kíván kilépni.  
Az elengedés után kialszik a gomb . A szervizszint továbbra is aktív.
- Nyomja le egyszerre és tartsa 3 másodpercig lenyomva a  és  gombokat (a kijelzőn megjelenő üzenet: ) és tartsa addig, amíg a kijelzőn meg nem jelenik az első szint valamely szervizfunkciója, pl. 1.A.



Ha 15 percig nem nyomja le egyik gombot sem, a program automatikusan elhagyja a szervizszintet.

### 7.2.2 Maximális, vagy minimális névleges teljesítmény beállítása

- Nyomja meg a  gombot, és tartsa kb. 5 másodpercig lenyomva, míg a kijelzőn megjelenik a következő üzenet:  .  
A nyomógomb világít, és a kijelző felváltva az előremenő hőmérsékletet és a  = **maximális névleges teljesítményt** mutatja.
- Nyomja meg újra a  gombot.  
A gomb világít és a kijelző felváltva az előremenő hőmérsékletet és a  = **maximális beállított névleges teljesítményt** jelzi (lásd az **1.A** szervizfunkciót).
- Nyomja meg újra a  gombot.  
A gomb világít, és a kijelző felváltva az előremenő hőmérsékletet és a  = **minimális névleges teljesítményt** jelzi.
- Nyomja meg újra a  gombot.  
Elengedés után kialszik a gomb, és a kijelző az előremenő hőmérsékletet mutatja = **Normál üzem.**



A maximális, vagy a minimális névleges teljesítmény legfeljebb 15 percig aktív. Ezután a fűtőberendezés automatikusan Normál üzemre kapcsol.



A maximális, vagy minimális névleges teljesítményű üzemet az előremenő hőmérséklet érzékelője felügyeli. Ha az előremenő hőmérséklet meghaladta a megengedett értéket, a fűtőberendezés visszaszabályozza a teljesítményt, és szükség esetén kikapcsolja az égőt.

- Biztosítsa a hőleadást nyitott fűtőttest szelepekkel vagy melegvízcsapolással.



### 7.2.3 Fűtőteljesítmény beállítása (1.A szervizfunkció)

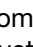
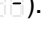
Némelyik gázszolgáltató vállalat teljesítményfüggő alapon számlázza a gázt.

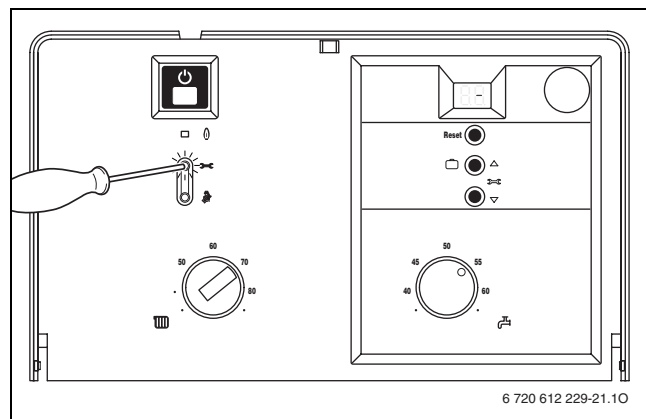
A fűtőteljesítményt a min. névleges hőteljesítmény és az adott hőigényhez szükséges névleges hőteljesítmény között lehet meghatározni.



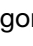

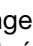
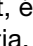
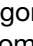

Még korlátozott fűtőteljesítmény esetén is melegvíz készítésre vagy tároló fűtésre a max. névleges hőteljesítmény a rendelkezésre áll.

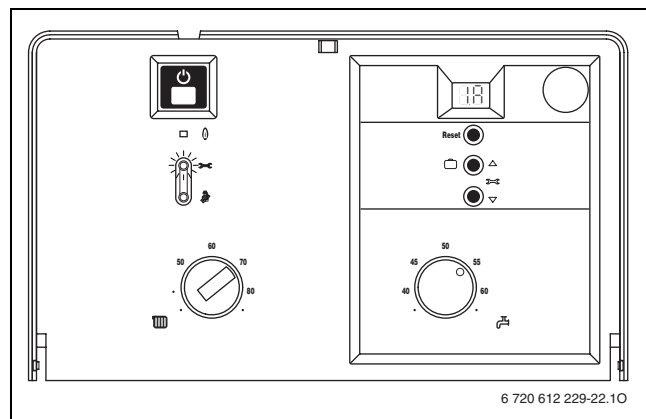
**Gyári beállítás** a max. névleges hőteljesítmény, megjelenítés a kijelzőn **U0** (= 100%).

- Lazítsa meg a szorítócsavart a fűvókanyomás mérőcsenkjén (3) (→ 42. oldal), és csatlakoztassa az U-csöves manométert.
- Tartsa a  gombot kb. 5 másodpercig lenyomva (a kijelzőn a következő jelenik meg: ). Ha a gomb világít, engedje el a gombot.

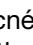
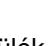
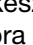
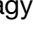



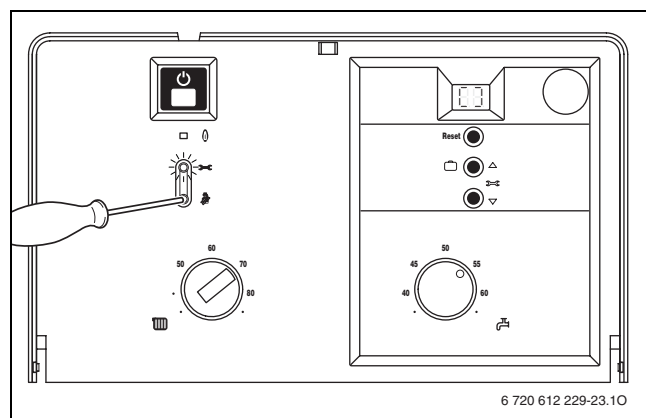
36 ábra

- Nyomja meg a  vagy  gombot annyiszor, míg a kijelzőn **1.A** jelenik meg.
- Nyomja le a  gombot, majd engedje el. Elengedés után a  gomb világít, és a kijelző a beállított fűtőteljesítményt mutatja.
- Válassza ki a teljesítményt (kW) és a hozzá tartozó fűvókanyomást az 55. oldalon lévő táblázatból.
- Nyomja meg a  vagy  gombot annyiszor, míg el nem éri a kívánt fűvókanyomást.
- Írja be a fűtőteljesítményt kW-ban és a kijelzőn megjelenő üzenetet az üzembe helyezési jegyzőkönyvbe (→ 56. oldal).



37 ábra

- Tartsa a  gombot 3 másodpercnél hosszabb ideig lenyomva, míg a kijelzőn a következő jelenik meg: . Ezután a  gomb kialszik, és a készülék elmentette az értéket. A szervizszint továbbra is aktív.
- Valamennyi szervizszint elhagyásához kattintson a  gombra. Ezután a  gomb fénye kialszik, és a kijelző az előremenő hőmérsékletet mutatja.





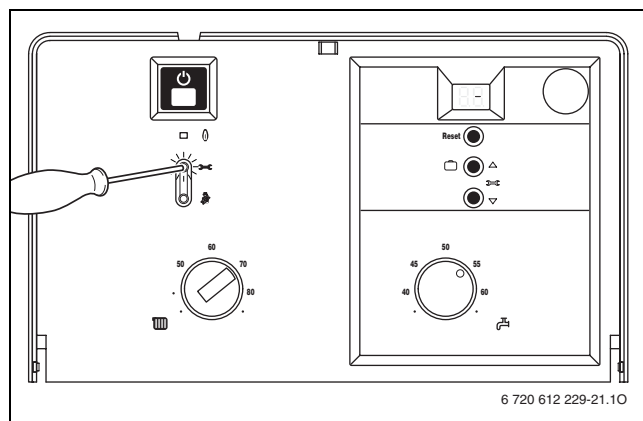
38 ábra

### 7.2.4 Melegvízteljesítmény beállítása (1.b szervizfunkció)




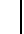


A melegvízteljesítményt, ill. a tároló felfűtési teljesítményét a min. névleges hőteljesítmény és a melegvíz max. névleges hőteljesítmény között lehet az igényeknek megfelelően (pl. a melegvíztároló teljesítménye szerint) beállítani.

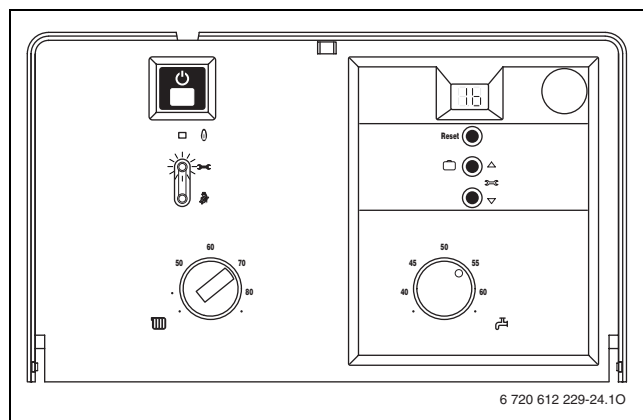
**Gyári beállítás** a max. névleges melegvíz hőteljesítmény, **UO** üzenet a kijelzőn (= 100%).

- Lazítsa meg a szorítócsavart a fűvókanyomás mérőcsenkjén (3) (→ 42. oldal), és csatlakoztassa az U-csöves manométert.
- Tartsa a  gombot kb. 5 másodpercig lenyomva (a kijelzőn a következő jelenik meg: ). Ha a gomb világít, engedje el a gombot.

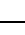






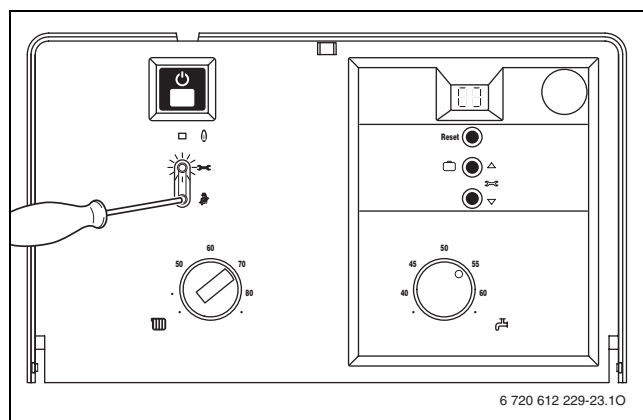
39 ábra

- Nyomja meg a gombot  vagy  a gombot annyiszor, míg a kijelzőn megjelenik az **1.b** szöveg.
- Nyomja le a  gombot, majd engedje el. Elengedés után a  gomb világít, a kijelző a melegvíztároló beállított fűtési teljesítményét mutatja.
- Válassza ki a melegvízteljesítményt kW-ban és a hozzá tartozó fűvókanyomást az 55. oldalon található táblázatból.
- Nyomja meg a  vagy  gombot annyiszor, míg el nem éri a kívánt fűvókanyomást.
- Írja be a fűtőteljesítményt kW-ban és a kijelzőn megjelenő üzenetet az üzembe helyezési jegyzőkönyvbe (→ 56. oldal).



40 ábra

- Tartsa a  gombot 3 másodpercnél hosszabb ideig lenyomva, míg a kijelzőn a következő jelenik meg: . Ezután a  gomb kialszik, és a készülék elmentette az értéket. A szervizszint továbbra is aktív.
- Valamennyi szervizszint elhagyásához kattintson a  gombra. Ezután a  gomb fénye kialszik, és a kijelző az előremenő hőmérsékletet mutatja.



41 ábra

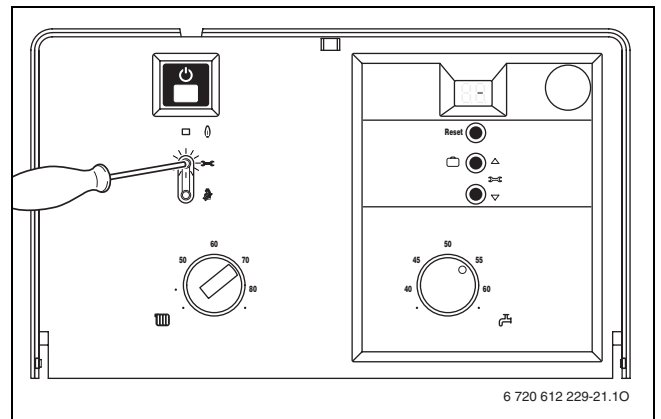
### 7.2.5 Szivattyú kapcsolási módjának kiválasztása a fűtési üzemhez (1.E szervizfunkció)



Időjárásfüggő szabályozó csatlakoztatása esetén automatikusan a 3-as szivattyúvezérlés kerül beállításra.

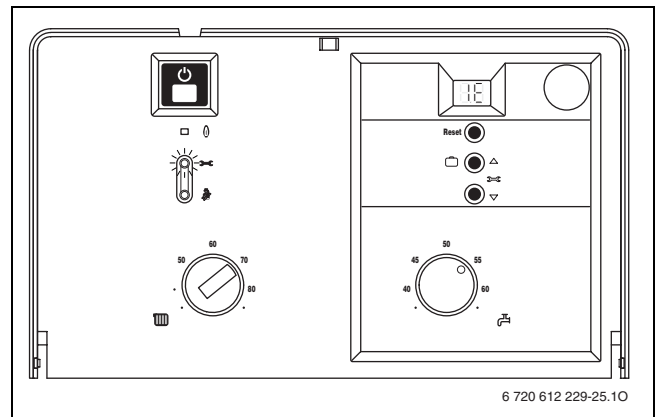
A lehetséges beállítások:

- **1-es kapcsolási mód**  
szabályozó nélküli fűtési rendszerekhez.  
A fűtési előremenő hőmérséklet szabályzója kapcsolja a fűtési szivattyút. Hőigény esetén a szivattyú az égővel együtt indul.
- **2-es vezérlés (gyári beállítás)** helyiséghőmérséklet vezérlésű kazánokhoz.
- **A 3-as kapcsolási mód** az időjárásfüggő fűtésszabályozókhoz használható.
- Tartsa a gombot kb. 5 másodpercig lenyomva (a kijelzőn a következő jelenik meg: ). Ha a gomb világít, engedje el a gombot.



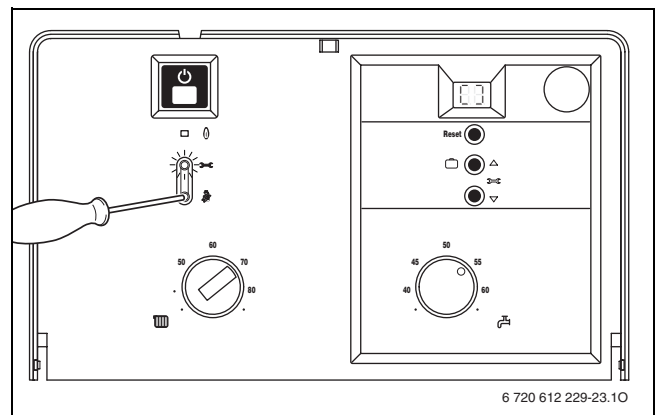
42 ábra

- Nyomja meg a vagy a gombot annyiszor, míg a kijelzőn az **1.E** üzenet jelenik meg.
- Nyomja le a gombot, majd engedje el. Elengedés után a gomb világít, és a kijelző a szivattyú beállított kapcsolási módját mutatja.
- Nyomja meg a vagy a gombot annyiszor, míg a kijelzőn a kívánt **1-es, 2-es** vagy **3-es** szám jelenik meg.
- Jegyezze fel a szivattyú kapcsolási módját az üzembe helyezési jegyzőkönyvbe (→ 56. oldal).



43 ábra

- Tartsa a gombot 3 másodpercnél hosszabb ideig lenyomva, míg a kijelzőn a következő jelenik meg: .  
Ezután a gomb kialszik, és a készülék elmentette az értéket. A szervizszint továbbra is aktív.
- Valamennyi szervizszint elhagyásához kattintson a gombra.  
Ezután a gomb fénye kialszik, és a kijelző az előremenő hőmérsékletet mutatja.





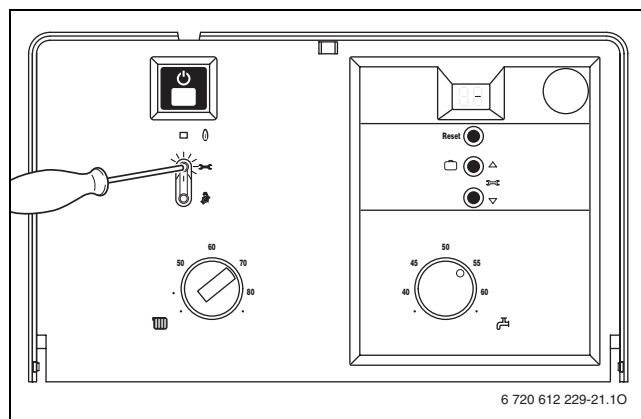
44 ábra

### 7.2.6 Maximális előremenő hőmérséklet beállítása (2.b szervizfunkció)







A maximális előremenő hőmérséklet 45°C és 88°C (Logamax U052-24/28) ill. 82°C (Logamax U052-24/28K) között állítható be.

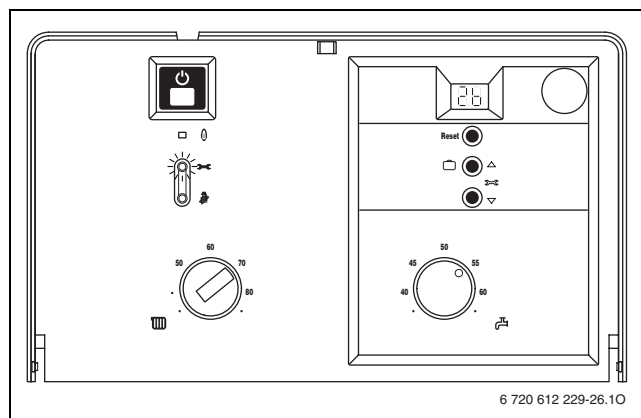
A gyári beállítás 88 ill. 82.

- Tartsa a  gombot kb. 5 másodpercig lenyomva (a kijelzőn a következő jelenik meg: ). Ha a gomb világít, engedje el a gombot.

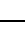


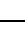



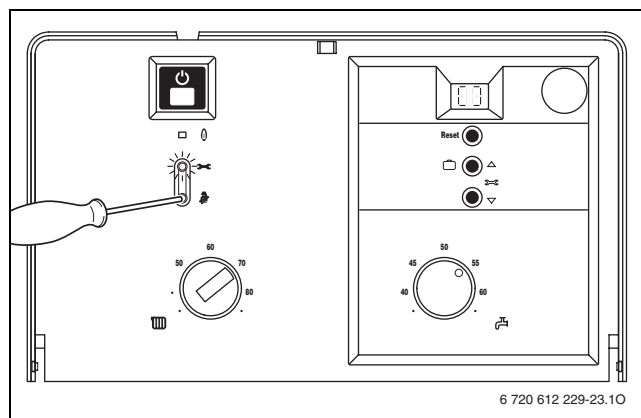
45 ábra

- Nyomja meg a  vagy a  gombot annyiszor, míg a kijelzőn a **2.b** üzenet jelenik meg.
- Nyomja le a  gombot, majd engedje el. Elengedés után a  gomb világít, és a kijelző a beállított előremenő hőmérsékletet mutatja.
- Nyomja meg a  vagy a  gombot annyiszor, míg a kijelző kívánt **45** és **88/82** közötti, maximális előremenő hőmérsékletet mutatja.
- Jegyezze fel a maximális előremenő hőmérsékletet az üzembe helyezési jegyzőkönyvbe (→ 56. oldal).



46 ábra

- Tartsa a  gombot 3 másodpercnél hosszabb ideig lenyomva, míg a kijelzőn a következő jelenik meg: . Ezután a  gomb kialszik, és a készülék elmentette az értéket. A szervizszint továbbra is aktív.
- Valamennyi szervizszint elhagyásához kattintson a  gombra. Ezután a  gomb fénye kialszik, és a kijelző az előremenő hőmérsékletet mutatja.



47 ábra

### 7.2.7 Termikus fertőtlenítés ( 2.d szervizfunkció) (Logamax U052-24/28)



A termikus fertőtlenítés a baktériumokat, különösen a melegvíztárolóban levő Legionella baktériumokat öli meg. Ehhez a rendszer a melegvíztárolóban lévő vizet hetente egyszer kb. 35 percre 70°C hőmérsékletre melegíti fel.


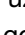
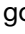
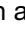









#### Figyelem: Forrásveszély!

- A melegvíztárolóban lévő vizet a termikus fertőtlenítés után csak hőveszteség hűti le a beállított hőmérsékletűre. Ezért a melegvíz hőmérséklete rövid ideig magasabb lehet, mint a beállított hőmérséklet.


**Gyári beállítás** esetén aktív a termikus fertőtlenítés (1-es).

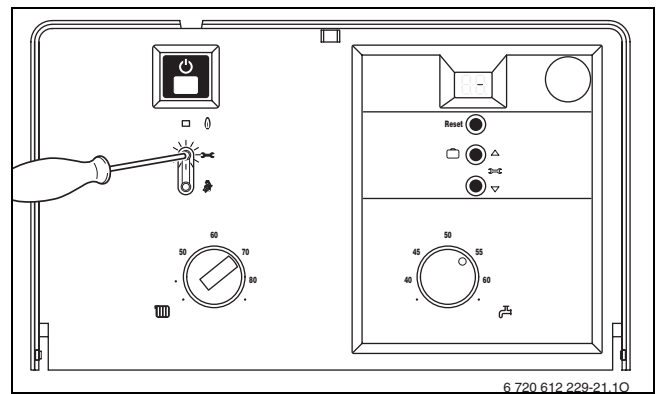
- Tartsa a  gombot kb. 5 másodpercig lenyomva (a kijelzőn a következő jelenik meg: ). Ha a gomb világít, engedje el a gombot.

- Nyomja meg a  vagy a  gombot annyiszor, míg a kijelzőn a **2.d** üzenet jelenik meg.
- Nyomja le a  gombot, majd engedje el. Elengedés után a  gomb világít, és a kijelző a beállított értéket mutatja.
- Nyomja meg a  vagy a  gombot annyiszor, míg a kijelző a kívánt számot mutatja (1 = be vagy 0 = ki).
- A termikus fertőtlenítés beállítását jegyezze fel az üzembe helyezési jegyzőkönyvbe (→ 56. oldal).

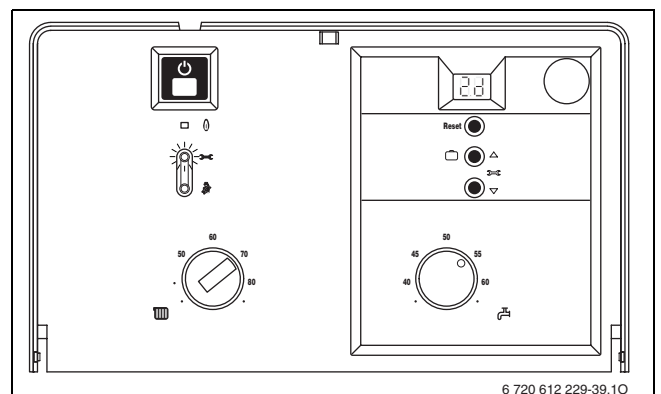
- Tartsa a  gombot 3 másodpercnél hosszabb ideig lenyomva, míg a kijelzőn a következő jelenik meg: . Ezután a  gomb kialszik, és a készülék elmentette az értéket. A szerviszint továbbra is aktív.
- Valamennyi szerviszint elhagyásához kattintson a  gombra. Ezután a  gomb fénye kialszik, és a kijelző az előremenő hőmérsékletet mutatja.



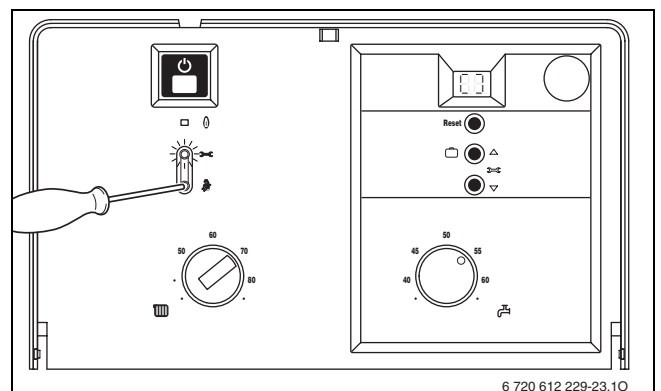
Termikus fertőtlenítés közben a kijelző  és az előremenő hőmérséklet felváltva jelenik meg.



48 ábra



49 ábra



50 ábra

### 7.2.8 Működési szünet beállítása (3.b szervizfunkció)



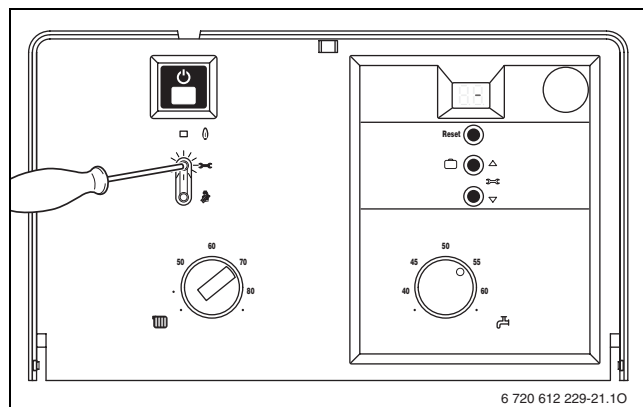
Időjárásfüggő fűtésszabályozó csatlakoztatása esetén a készüléken nem kell beállításokat végezni. A működési szüneteket a szabályozó optimalizálja.

A működési szünetet 0 és 15 perc között állíthatja (**gyári beállítás** 3 perc).

0 állásnál az üzemszünet szabályozás ki van kapcsolva.

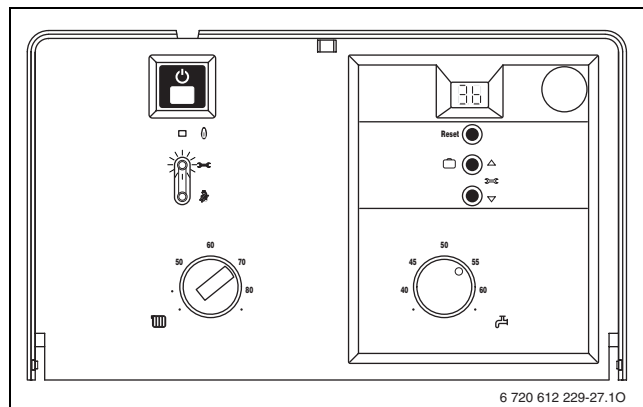
A lehető legrövidebb kapcsolási különbség 1 perc (egycsöves fűtésekhez, valamint légfűtésekhez javasoljuk).

- Tartsa a gombot kb. 5 másodpercig lenyomva (a kijelzőn a következő jelenik meg: ). Ha a gomb világít, engedje el a gombot.



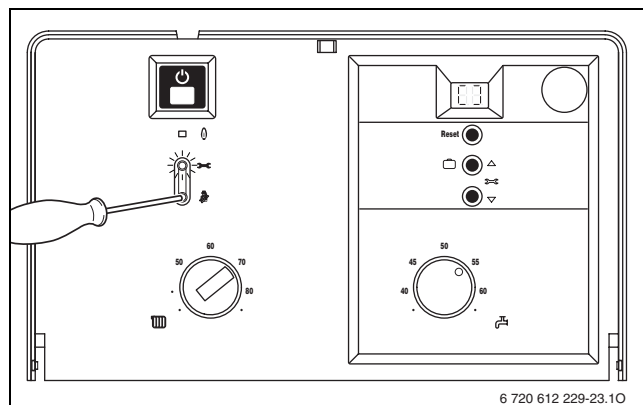
51 ábra

- Nyomja meg a vagy a gombot annyiszor, míg a kijelzőn a **3.b** üzenet jelenik meg.
- Nyomja le a gombot, majd engedje el. Elengedés után a gomb világít, és a kijelző a beállított működési szünetet mutatja.
- Nyomja meg a vagy gombot annyiszor, míg a kijelző a kívánt, **0** és **15** közötti működési szünetet mutatja.
- Jegyezze fel a működési szünetet az üzembe helyezési jegyzőkönyvbe (→ 56. oldal).



52 ábra

- Tartsa a gombot 3 másodpercnél hosszabb ideig lenyomva, míg a kijelzőn a következő jelenik meg: . Ezután a gomb kialszik, és a készülék elmentette az értéket. A szervizszint továbbra is aktív.
- Valamennyi szervizszint elhagyásához kattintson a gombra. Ezután a gomb fénye kialszik, és a kijelző az előremenő hőmérsékletet mutatja.



53 ábra

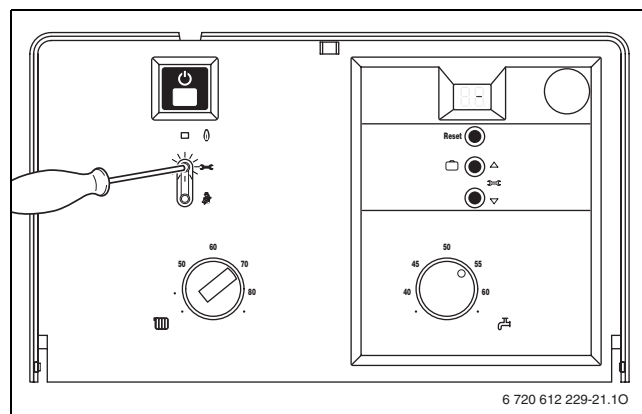
### 7.2.9 Kapcsolási különbség beállítása (3.C szervizfunkció)



Időjárásfüggő fűtésszabályozó csatlakoztatása esetén a kapcsolási különbségeket a szabályozó határozza meg. Ezért a készüléken semmilyen beállítás nem szükséges.

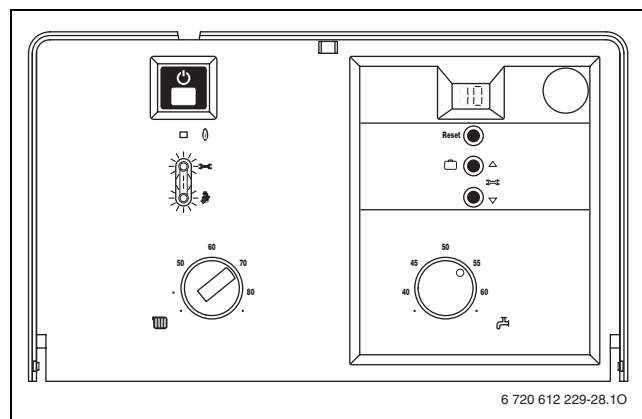
A kapcsolási különbség az előremenő hőmérséklet előírt értékétől való megengedett eltérés. Ez 1 K-es lépésekben állítható be. 0 és 30 K közötti értékek állíthatók be (**gyári beállítás**: 10 K). A minimális előremenő hőmérséklet 45°C.

- Tartsa a gombot kb. 5 másodpercig lenyomva (a kijelzőn a következő jelenik meg: ). Ha a gomb világít, engedje el a gombot.



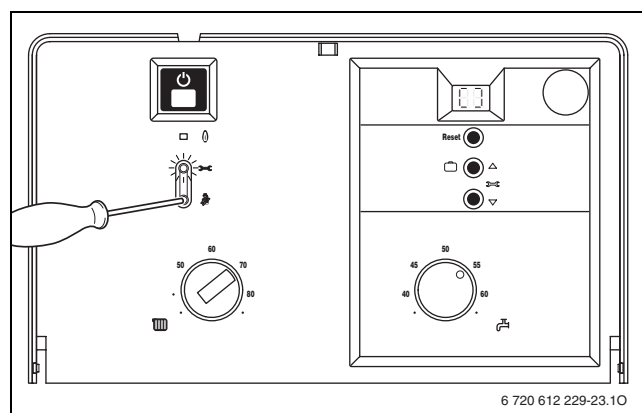
54 ábra

- Nyomja meg a vagy a gombot annyiszor, míg a kijelzőn a **3.C** üzenet jelenik meg.
- Nyomja le a gombot, majd engedje el. Elengedés után a gomb világít, és a kijelző a beállított kapcsolási különbséget mutatja.
- Nyomja meg a vagy gombot annyiszor, míg a kijelző a kívánt **0** és **30** közötti kapcsolási különbséget mutatja.
- A beállított kapcsolási különbséget jegyezze fel az üzembe helyezési jegyzőkönyvbe (→ 56. oldal).



55 ábra






- Tartsa a gombot 3 másodpercnél hosszabb ideig lenyomva, míg a kijelzőn a következő jelenik meg: . Ezután a gomb kialszik, és a készülék elmentette az értéket. A szervizszint továbbra is aktív.
- Valamennyi szervizszint elhagyásához kattintson a gombra. Ezután a gomb fénye kialszik, és a kijelző az előremenő hőmérsékletet mutatja.














56 ábra

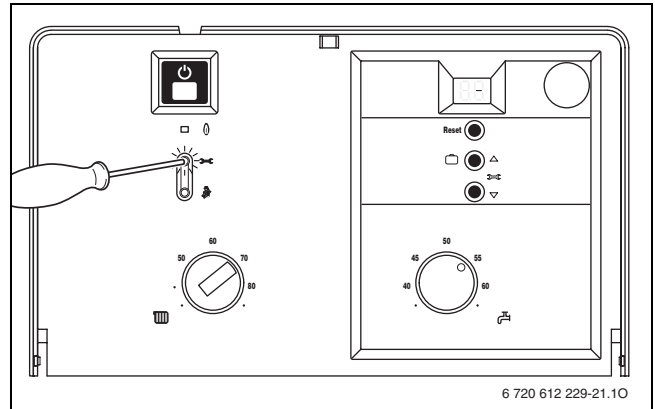
### 7.2.10 Melegvízigény-jelzés késleltetése (9.E szervizfunkció) (Logamax U052-24/28K)

A vízvezetékben fellépő spontán nyomásváltozás az átfolyómenyiség-mérő (turbina) számára melegvízfogyasztást jelezhet. Emiatt az égő rövid időre bekapcsolhat, holott nincs vízfogyasztás. A késleltetés beállítási tartománya 0,5 és 3 másodperc között van. A kijelzett érték (2-12) a késleltetés értékét mutatja 0,25 másodperces lépésekben (**gyári beállítás:** 1 másodperc, kijelző = 4).

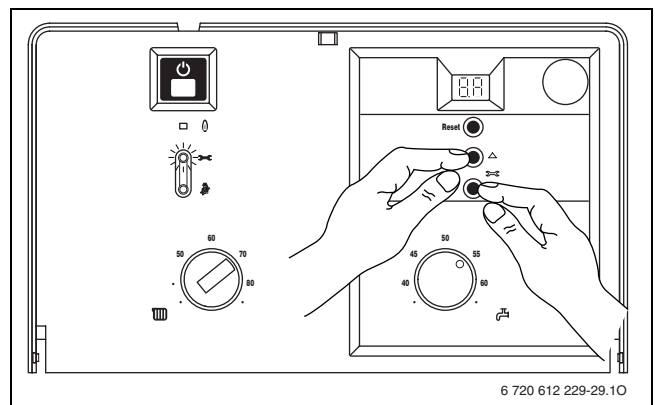
- Tartsa a  gombot kb. 5 másodpercig lenyomva (a kijelzőn a következő jelenik meg: ). Ha a gomb világít, engedje el a gombot.
- Nyomja le a  és  gombokat egyszerre, és tartsa őket 3 másodpercig lenyomva (a kijelzőn megjelenő üzenet: ) míg a kijelzőn újra egy számjegy és egy betű jelenik meg (pl. 8.A).

- Nyomja meg a  vagy a  gombot annyiszor, míg a kijelzőn a **9.E** üzenet jelenik meg.
- Nyomja le a  gombot, majd engedje el. Elengedés után a  gomb világít, és a kijelző a beállított jelzésekésleltetést mutatja.
- Nyomja meg a  vagy a  gombot annyiszor, míg a kijelző a kívánt indítási késleltetést mutatja (**2**= 0,5 másodperc és **12**= 3,0 másodperc értékek között).
- A beállított jelzésekésleltetést jegyezze fel az üzembe helyezési jegyzőkönyvbe (→ 56. oldal).

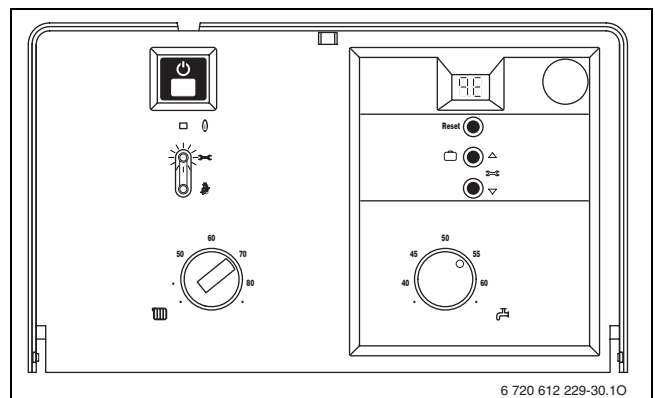
- Tartsa a  gombot 3 másodpercnél hosszabb ideig lenyomva, míg a kijelzőn a következő jelenik meg: . Ezután a  gomb kialszik, és a készülék elmentette az értéket. A szerviszint továbbra is aktív.
- Valamennyi szerviszint elhagyásához kattintson a  gombra. Ezután a  gomb fénye kialszik, és a kijelző az előremenő hőmérsékletet mutatja.



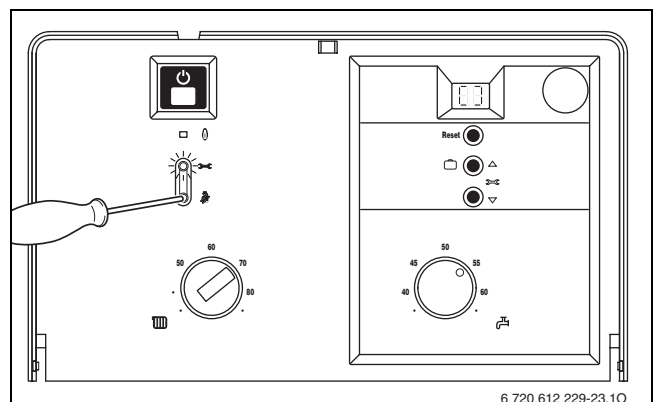
57 ábra



58 ábra



59 ábra



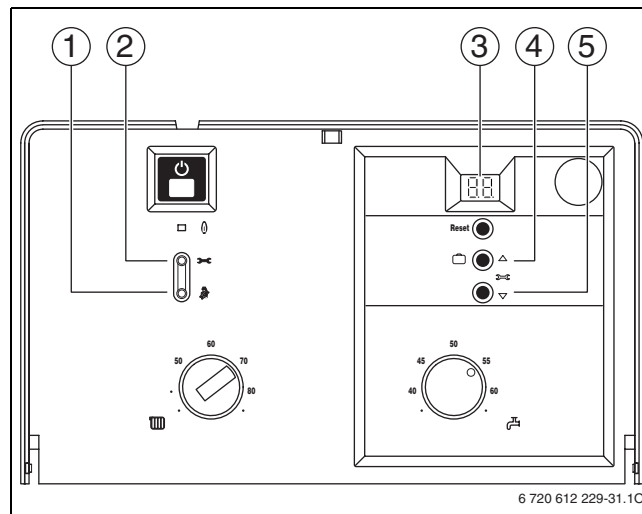
60 ábra



## 7.2.11 Az UBA H3 értékeinek lekérdezése

Ez a funkció egy esetleges javítás után jelentősen megkönnyíti a készülék beállítását.

- Kérdezze le a beállított értékeket (→ 11-as táblázat), és jegyezze fel az üzembe helyezési jegyzőkönyvbe (→ 56. oldal).



61 ábra

Szervizfunkció		Hogyan?
Maximális fűtőteljesítmény	<b>1.A</b>	(4) vagy (5) gombot nyomja meg, míg a (3) <b>1.A</b> -t mutat. (1) gombot nyomja meg. Adja meg az értéket.
Melegvíz-teljesítmény	<b>1.b</b>	(4) vagy (5) gombot nyomja meg, míg a (3) <b>1.b</b> jelet mutat. (1) gombot nyomja meg. Adja meg az értéket.
Szivattyúkapcsolási mód	<b>1.E</b>	(4) vagy (5) gombot nyomja meg, míg a (3) <b>1.E</b> jelet mutat. (1) gombot nyomja meg. Adja meg az értéket.
Max. előremenő hőmérséklet	<b>2.b</b>	(2) gombot nyomja meg, míg a gomb világít. (4) vagy (5) gombot nyomja meg, míg a (3) <b>2.b</b> jelet mutat. (1) gombot nyomja meg. Adja meg az értéket.
Termikus fertőtlenítés (Logamax U052-24/28)	<b>2.d</b>	(4) vagy (5) gombot nyomja meg, míg a (3) <b>2.d</b> jelet mutat. (1) gombot nyomja meg. Adja meg az értéket.
Újrabeállítás tiltás	<b>3.b</b>	(4) vagy (5) gombot nyomja meg, míg a (3) <b>3.b</b> jelet mutat. (1) gombot nyomja meg. Adja meg az értéket.
Kapcsolási időköz	<b>3.C</b>	(4) vagy (5) gombot nyomja meg, míg a (3) <b>3.C</b> jelet mutat. (1) gombot nyomja meg. Adja meg az értéket.
Melegvízigény-jelzés késleltetése (Logamax U052-24/28K)	<b>9.E</b>	(2) gombot nyomja meg, míg a gomb világít. (4) és (5) gombokat egyszerre nyomja meg, míg (3) újra <b>szám.betű</b> jelet mutat. (4) vagy (5) gombot nyomja meg, míg a (3) <b>9.E</b> jelet mutat. (1) gombot nyomja meg. Adja meg az értéket.

11. tábl.

## 8 A gáz típusának beállítása

A földgázzal üzemelő készülékek gyári beállítása EE-H jelű földgáznak felel meg.

A gyári beállítás le van plombálva. A névleges hőterhelésre és a min. hőterhelésre vonatkozó, a TRGI 1986, 8.2 fejezetben meghatározott beállításokat nem kell elvégezni.

### Földgáz H (23)

– A **2H földgáz** földgázcsoportba tartozó készülékek gyárilag 15 kWh/m<sup>3</sup> Wobbe-indexre és 25 mbar csatlakozó nyomásra vannak beállítva és leplombálva.

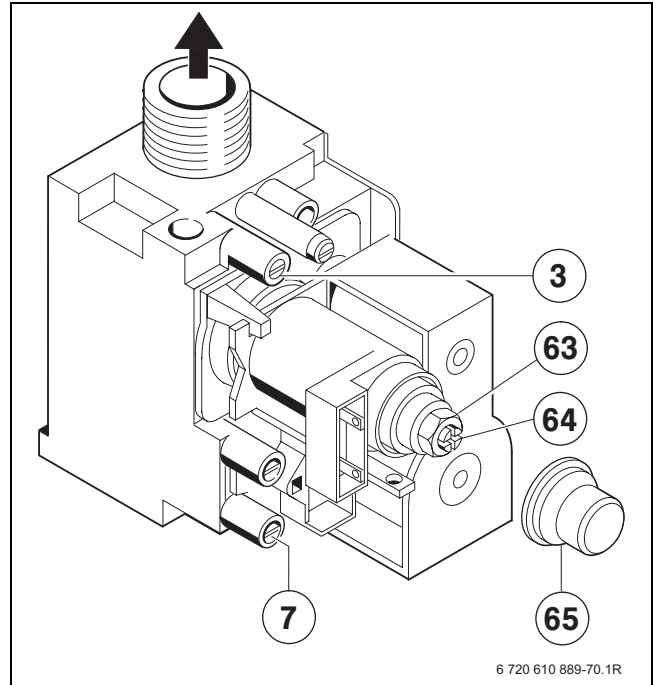
### Átszerelő készlet

Ha Ön a készüléket a típustáblán feltüntetettéktől eltérő gáztípussal akarja üzemeltetni, átszerelő készletet kell használni.

Készülék	Átalakítás:	rend. sz.
U052-24K U052-24	23/21-ről 31-re	19928 711
U052-24K U052-24	31-ről 23/21-ra	19928 691
U052-28K U052-28	23/21-ről 31-re	19928 718
U052-28K U052-28	31-ről 23/21-ra	19928 716

12. tábl.

- Szerelje be az átszerelő készletet a mellékelt beépítési útmutató szerint.
- Minden átszerelés után végezze el a gázoldali beállítást.



62 ábra

- 3 Mérőcsomk (fűvókanyomás)  
7 Gázcsatlakozási nyomás mérőcsomk  
63 Beállító csavar a maximális gázmennyiséghez  
64 Beállító csavar a minimális gázmennyiséghez  
65 Fedél

### 8.1 Gáz beállítás (földgáz és PB-gáz esetén)

A névleges hőteljesítményt a fűvókanyomással vagy a térfogattal lehet beállítani.




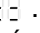
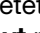
A gáz beállításához egy nem mágneses 5 mm széles csavarhúzó szükséges.

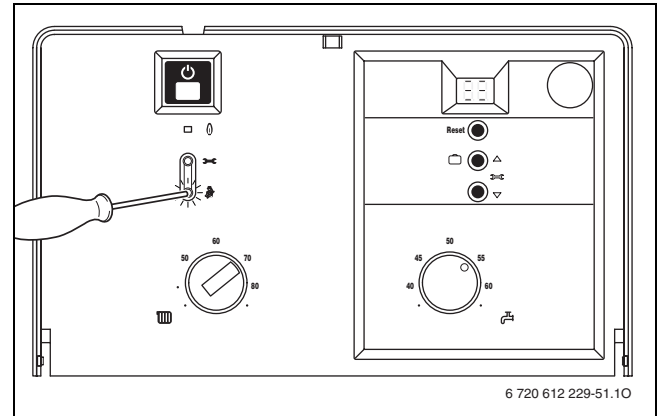
Minden esetben először a maximális fűtésteljesítményt kell beállítani, aztán a minimálíst.

- Biztosítsa a hőleadást nyitott fűtőtest szelepekel vagy melegvízcsapolással.

## 8.1.1 A fűvókanyomáson alapuló beállítási módszer


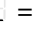
### Fűvókanyomás maximális fűtési teljesítménynél

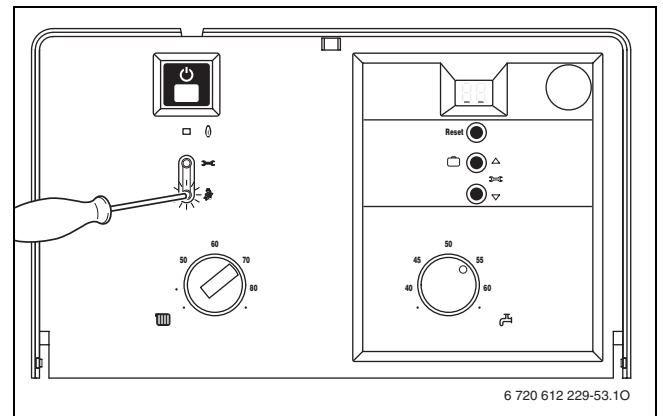
- Nyomja meg a  gombot, és tartsa kb. 5 másodpercig lenyomva, míg a kijelzőn megjelenik a következő üzenet:  .  
A nyomógomb világít, és a kijelző felváltva az előremenő hőmérsékletet és a  = **maximális névleges teljesítményt** mutatja.
- Lazítsa meg a (3) fűvókanyomás mérőcsőnkjén lévő tömítő csavart, és csatlakoztassa az U-csöves manométert.
- Távolítsa el a (65) fedelet.
- Olvassa ki a megadott „max.” fűvókanyomást az 55. oldalon lévő táblázatból. Állítsa be a fűvókanyomást a max. gázmennyiség (63) beállító csavarján. Jobbra forgatással a gáz mennyisége nő, balra forgatással csökken.



63 ábra



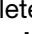
### Fűvókanyomás minimális fűtőteljesítménynél

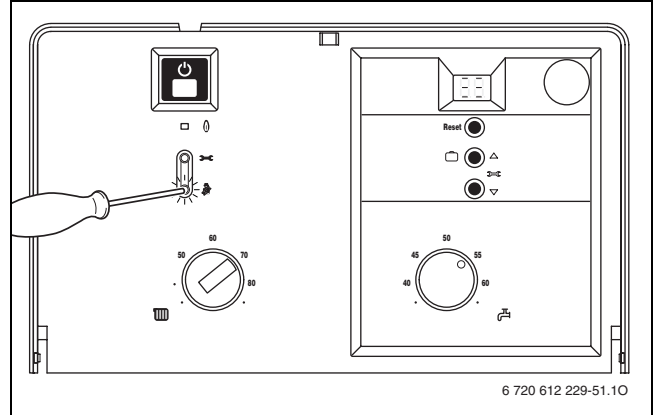
- Nyomja meg a  gombot kétszer röviden. A gomb világít, és a kijelző felváltva az előremenő hőmérsékletet és a  = **minimális névleges teljesítményt** jelzi.
- Olvassa ki a megadott „min.” fűvókanyomást az 55. oldalon lévő táblázatból. Állítsa be a fűvókanyomást a (64) gázbeállító csavarral.
- A beállított minimális és maximális értékeket ellenőrizze le és szükség szerint korigálja.



64 ábra

**Gáz csatlakozási nyomás vizsgálata**

- Kapcsolja ki a gázkazánt, zárja el a gázcsapot, vegye le az U-csöves manométert és húzza meg a tömítő csavart (3).
- Lazítsa meg a (7) gáz csatlakozási nyomás mérőcsonkján lévő tömítő csavart, és csatlakoztassa az U-csöves manométert.
- Nyissa ki a gázcsapot és kapcsolja be a kazánt.
- Nyomja meg a  gombot, és tartsa kb. 5 másodpercig lenyomva, míg a kijelzőn megjelenik a következő üzenet:  .  
A nyomógomb világít, és a kijelző felváltva az előremenő hőmérsékletet és a  = **maximális névleges teljesítményt** mutatja.
- Ellenőrizze a folyamatos csatlakozó nyomást.
  - Földgáz esetén 25 mbar között,
  - cseppfolyós gáz esetén 28-30 és 37 mbar között




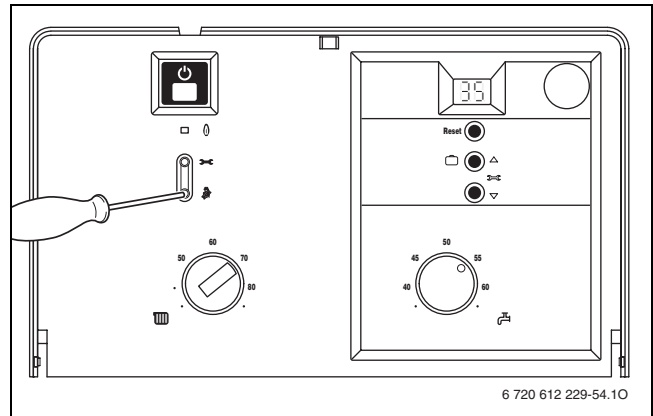
65 ábra



Ha a nyomás a fenti értékek alatt vagy felett van, a készüléket nem szabad üzembe helyezni. Ennek okát ki kell deríteni és a hibát meg kell szüntetni. Ha ez nem lehetséges, a készüléket gáz oldalon le kell zárni és értesíteni kell a Gázműveket.

**A normál üzemmód visszaállítása**

- Nyomja meg a  gombot háromszor röviden. Elengedés után kialszik a gomb, és a kijelző az előremenő hőmérsékletet mutatja = **Normál üzem.**
- Kapcsolja ki a készüléket, zárja el a gázcsapot, vegye le a nyomásmérő készüléket és szorítsa meg a tömítőcsavart.
- A fedelet tegye rá ismét és plombálja le.



66 ábra

## 8.1.2 A volumetrikus beállítási módszer



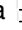
Ha csúcsidőben szeretné a készüléket cseppfolyós gáz/levegő keverékkel üzemeltetni, a beállításokat a fűvókanyomás beállítási módszerrel ellenőrizze.

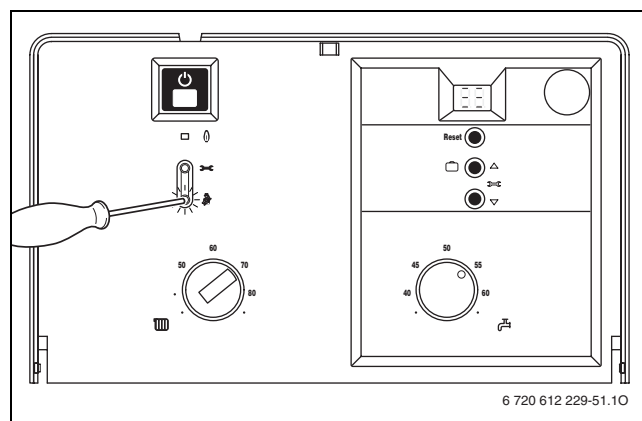
- Tudakolja meg a Wobbe-index (Wo) és az égéshő ( $H_S$ ) ill. az üzemi fűtőérték ( $H_{IB}$ ) értékét a Gázművektől.



A további beállításokhoz a készüléknek tehetetlenségi állapotban kell lennie, több mint 5 perc üzemidő mellett.


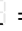
### Átfolyó gáz mennyisége maximális fűtőteljesítménynél

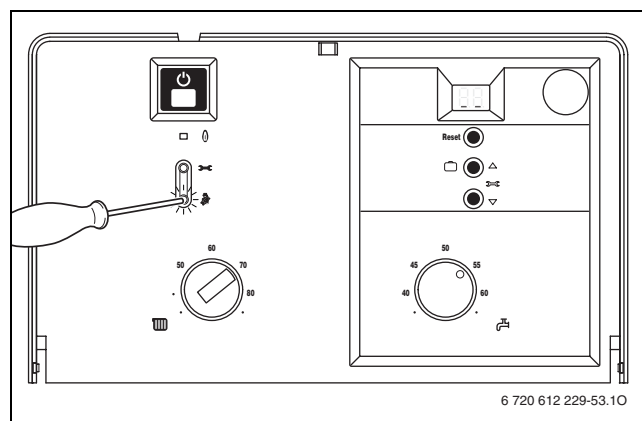
- Nyomja meg a  gombot, és tartsa kb. 5 másodpercig lenyomva, míg a kijelzőn megjelenik a következő üzenet:  . A nyomógomb világít, és a kijelző felváltva az előremenő hőmérsékletet és a  = **maximális névleges teljesítményt** mutatja.
- Távolítsa el a (65) fedelet.
- Olvassa ki a megadott „max.“ átfolyó gázmennyiséget az 55. oldalon lévő táblázatból. A gázszámlálón átfolyó gáz mennyiségét állítsa be a (63) beállító csavarral. Jobbra forgatással a gáz mennyisége nő, balra forgatással csökken.



67 ábra



### Átfolyó gáz mennyisége minimális fűtőteljesítménynél

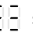
- Nyomja meg a  gombot kétszer röviden. A gomb világít, és a kijelző felváltva az előremenő hőmérsékletet és a  = **minimális névleges teljesítményt** jelzi.
- Olvassa ki a megadott **min.** átfolyó gáz mennyiséget az 55. oldalon lévő táblázatból. Állítsa be a gázszámlálón átfolyó gáz mennyiségét a (64) beállító csavarral.
- A beállított minimális és maximális értékeket ellenőrizze le és szükség szerint korrigálja.
- Ellenőrizze a gáz csatlakozási nyomását, → 44. oldal.
- Állítson be újra Normál üzemmódot (→ 44. oldal).



68 ábra


## 9 A füstgáz értékek ellenőrzése

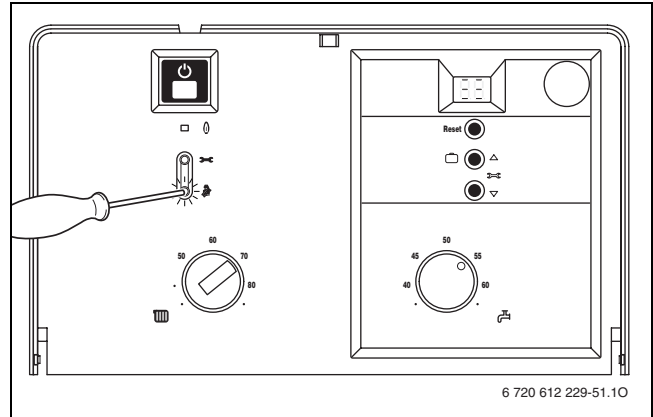
- Nyomja meg a  gombot, és tartsa kb. 5 másodpercig lenyomva, míg a kijelzőn megjelenik a következő üzenet: .

A nyomógomb világít, és a kijelző felváltva az előremenő hőmérsékletet és a  = **maximális névleges teljesítményt** mutatja.

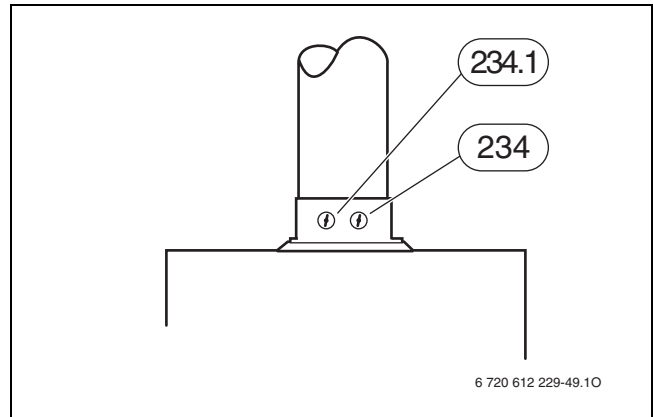


A maximális, vagy a minimális névleges teljesítmény legfeljebb 15 percig aktív. Ezután a fűtőberendezés automatikusan Normál üzemre kapcsol.

- Biztosítsa a hőleadást nyitott fűtőtest szelepeket vagy melegvízcsapolással.
- Távolítsa el a füstgáz mérőcsonk (234) zárósapkáját.
- Tolja be az érzékelőszondát 55 - 60 mm mélyen a csőcsonkba, és tömitse a mérőhelyet.
- Mérje meg a CO és CO<sub>2</sub> értékeket, illetve a füstgáz hőmérsékletét.
- Tegye vissza ismét a zárósapkát.
- Távolítsa el az égéshez szükséges friss levegő mérőcsonk (234/1) zárósapkáját.
- Az érzékelő szondát 30 - 40 mm-es mélységre kell csúsztatni, és mérő állásban leszigetelni.
- Mérje meg a levegő hőmérsékletét.
- Zárja le a mérőcsonkot.  
Amennyiben a füstgáz értékek nem érik el a megfelelő értékeket, tisztítsa ki az égőt és a hőcserélőt, majd ellenőrizze le a szűkítő tárcsát és a füstgáz kivezetést.
- Nyomja meg a  gombot háromszor röviden. Elengedés után kialszik a gomb, és a kijelző az előremenő hőmérsékletet mutatja = **Normál üzem**.



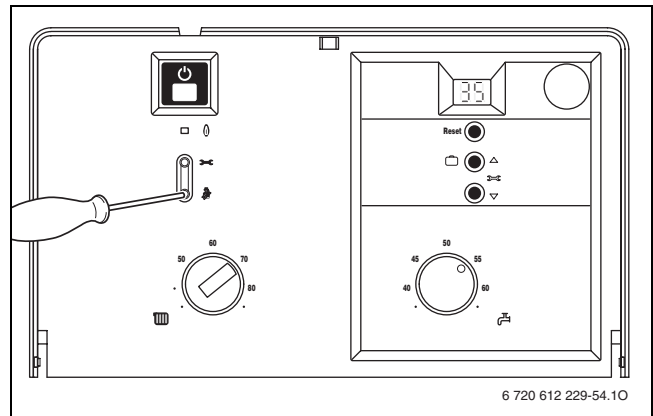
69 ábra



70 ábra

**234** Füstgáz mérőcsonk

**234/1** Friss levegő mérőcsonk



71 ábra

## 10 Környezetvédelem

A környezetvédelem a Buderus egyik legfontosabb vállalati elve.

A termékek minősége, a gazdaságosság és a környezetvédelem számunkra egyformán fontos azonos célok. Cégünk szigorúan betartja a környezetvédelmi törvényeket és előírásokat.

A környezetvédelem érdekében, gazdaságossági szempontokat is figyelembe véve a lehető legjobb technológiát és anyagokat alkalmazzuk.

### Csomagolás

A csomagolás során figyelembe vettük a helyi értékesítési rendszereket, hogy az optimális újrafelhasználhatóság megvalósulhasson.

Az összes felhasznált csomagolóanyag környezetkímélő és újrahasznosítható.

### Régi készülékek

A régi készülékek olyan értékes anyagokat tartalmaznak, melyeket újra fel kell használni.

A szerkezeti elem-csoportokat könnyen szét lehet szerelni, és a műanyagok jelölése is egyértelmű. Így a különböző szerkezeti elem-csoportokat szét lehet válogatni és az egyes csoportok újrafelhasználásra továbbíthatók ill. megsemmisíthetők.

## 11 Ellenőrzés/karbantartás

A készülék karbantartását évente el kell végeztetni egy arra jogosult szakszervizzel (lásd ellenőrzési és karbantartási szerződés).



**Veszély:** áramütés érheti!

- Minden, az elektromos egységen végzendő munka előtt kapcsolja le az áramellátást (biztosíték, terhelésvédő kapcsoló).



**Veszély:** Robbanásveszély!

- Gázoldali alkatrészek megbontása előtt a gázcsapot el kell zárni.

### Fontos megjegyzések az ellenőrzéshez és karbantartáshoz

Az összes biztonsági, szabályzó- és vezérlőszervet az UBA H3 felügyeli. Valamely alkatrész meghibásodása esetén a kijelzőn hibaüzenet jelenik meg.



Az esetleges hibák áttekintését a 54. oldalon találja.

- A következő mérőműszerek szükségesek:
  - Elektronikus füstgázmérő-készülék CO<sub>2</sub>, CO és füstgázhőmérséklet mérésére
  - Nyomásmérő készülék 0 - 60 mbar (felbontás: minimum 0,1 mbar)
- Speciális szerszámokra nincs szükség.
- Engedélyezett zsírok:
  - Vízrel érintkező részek: Unisilkon L 641
  - Csavarzatok: HFt 1 v 5.
- Használjon 19928 573 típusú hővezető pasztát.
- Csak eredeti gyári alkatrészeket használjon.
- Alkatrészeket az alkatrész lista alapján rendeljen.
- A kiszereelt tömítéseket és O-gyűrűket cserélje mindig újakra.



A készülék alkatrészeinek tisztításához kizárólag nem fémből készült keféket használjon!

### Ellenőrzés/karbantartás után

- Győződjön meg róla, hogy az összes csavart jól meghúzta, és az összes csatlakozást újra helyreállította a megfelelő tömítéssel/O-gyűrűvel együtt.
- Helyezze újra üzembe a készüléket (→ 6. fejezet).



### 11.1 Ellenőrzőlista az ellenőrzéshez/karbantartáshoz (Ellenőrzési-/Karbantartási jegyzőkönyv)

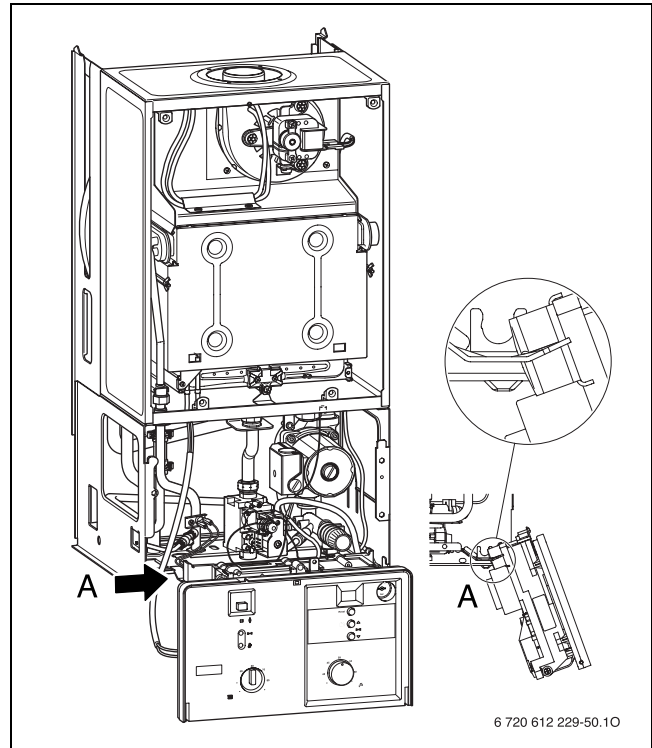
		Dátum							
1	Hívja le az utolsó mentet hibát az UBA H3-ból, <b>6.A</b> , szervizfunkció ( 50. oldal).								
2	Égési levegő/füstgázvezetés vizsgálata szemrevételezéssel.								
3	Égőteknő, fűvókák és égő ellenőrzése, (→ 51. oldal).								
4	Hőcserélő blokk ellenőrzése, (→ 53. oldal).								
5	A gáz csatlakozási nyomásának ellenőrzése (→ 44. oldal).	mbar							
6	Gázbeállítás ellenőrzése, (→ 42. oldal)								
7	Gáz- és vízdali tömítettség ellenőrzése, (→ 19. oldal).								
8	Vizsgálja meg a tágulási tartály előnyomását a fűtési rendszer statikai magasságához viszonyítva.	mbar							
9	A fűtési rendszer üzemi nyomásának ellenőrzése, (→ 53. oldal).	mbar							
10	Az automatikus légtelenítő tömítettségének és a fedél zárásának ellenőrzése.								
11	Ellenőrizze, hogy nem károsodtak-e az elektromos kábelek.								
12	Ellenőrizze a fűtésszabályozó beállításait.								
13	A fűtési rendszerhez tartozó készülékek, mint pl. a melegvíztároló stb. ellenőrzése.								
14	A beállított szervizfunkciók ellenőrzése az üzembe helyezési jegyzőkönyv szerint.								

13. tábl.

### 11.2 A kapcsolószekrény szervizhelyzetbe állítása

A könnyebb hozzáférés érdekében a kapcsolószekrényt ún. szervizpozícióba lehet helyezni.

- Vegye le a külső burkolatot (→ 17. oldal).
- Nyissa ki a fedelet.
- Húzza ki a két csapot a fedél két oldalán, és emelje le a fedelet.
- A fedél felszereléséhez mindkét csapot oldalt vezesse be.
- Nyomja ki a manométert hátrafelé a takarólapból.
- Távolítsa el a csavart, és pattintsa előre az elektromos dobozt.
- A kapcsolószekrényt akassza ki a tartóhüvelyből, és akassza be újra a szervizhelyzetbe





72 ábra

### 11.3 A különféle munkalépések leírása

#### Utolsó mentett hiba lehívása (6.A szervizfunkció)

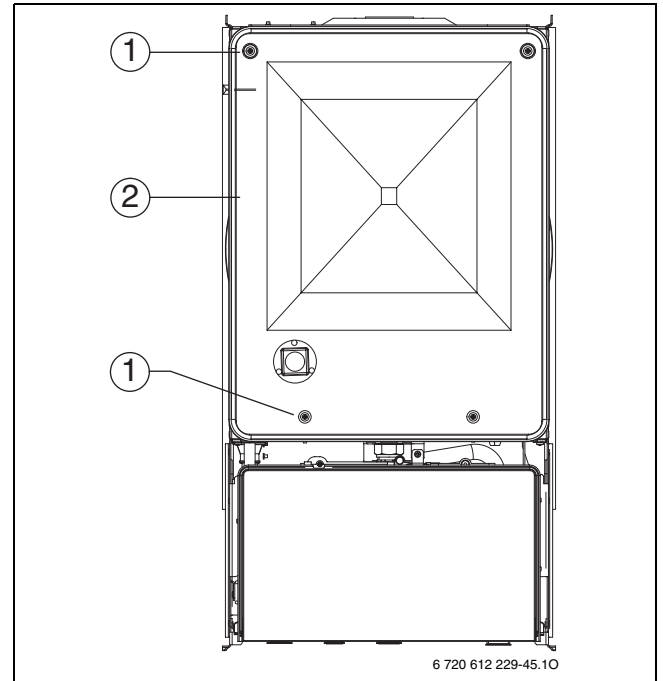
- Válassza ki a **6.A** szervizfunkciót (→ 31. oldal).

A zavarok áttekintése a Függelékben található, (→ 54. oldal).

- Nyomja meg a  $\triangle$  vagy  $\nabla$  a gombot.  
A kijelző **00**-t mutat.
- Tartsa a  gombot 3 másodpercnél hosszabb ideig lenyomva, míg a kijelzőn a következő jelenik meg:  
.  
Az utolsó tárolt hiba törölve lett.

## Égőteknő, fűvókák és égő tisztítása

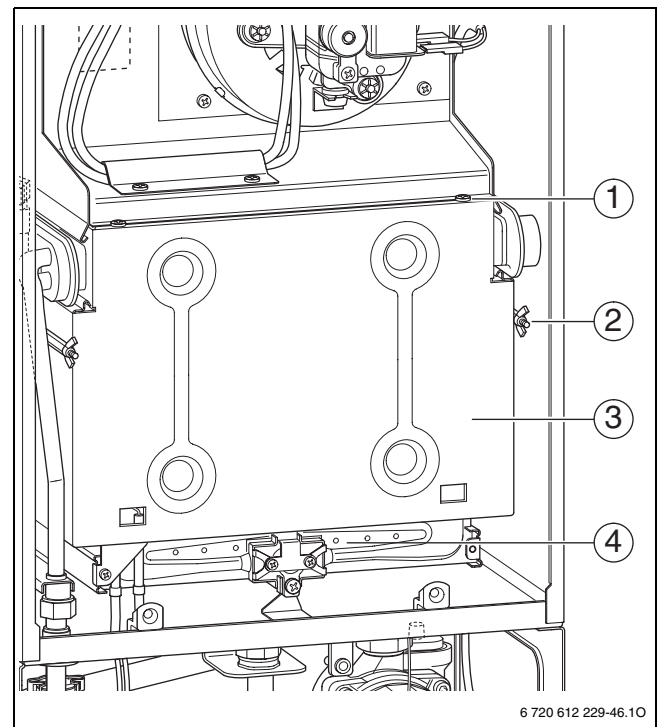
- Lazítsa meg a négy csavart (1), és emelje le a légszekrény fedelét (2) (→ 73. ábra).



73 ábra Légszekrény nyitása

- 1 Légszekrény fedelének rögzítőcsavarjai
- 2 Légszekrény

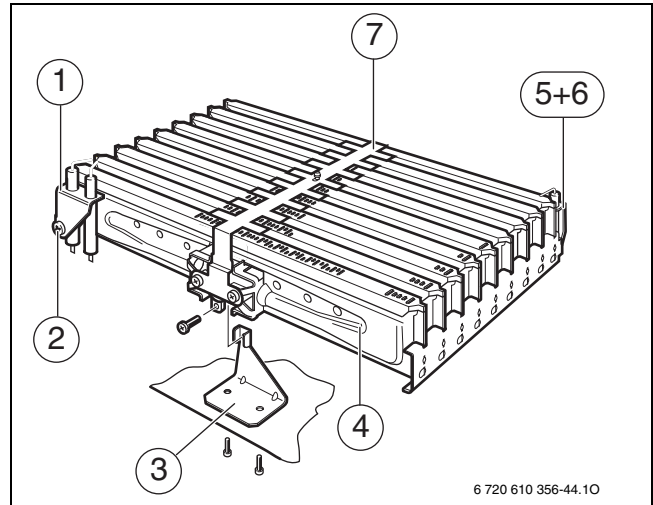
- Lazítsa meg oldalt a két fenti csavart (1) és a két szárnyas anyát (2).
- Húzza ki előre az égőkamra fedelét (3).



74 ábra Égő nyitása

- 1 Égőkamra fedelének felső csavarja
- 2 Égőkamra fedelének szárnyas anyája
- 3 Égőkamra fedél
- 4 Égő részegység

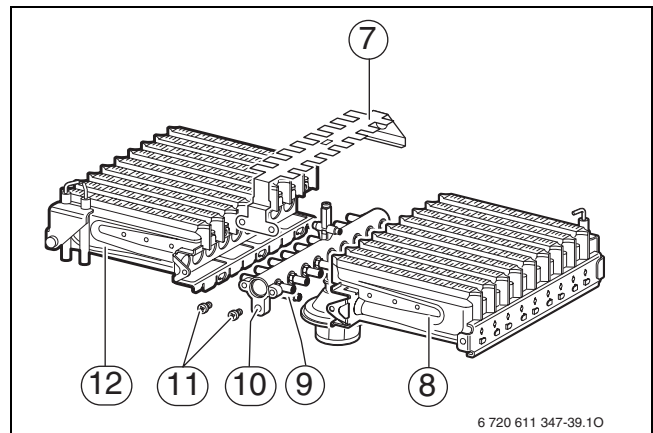
- Húzza le óvatosan a gyújtóelektrodákról a csatlakozót (1).
- Húzza le óvatosan a lángőr elektródáról a csatlakozót (5).
- Csavarja le a tartóidomot (3).
- Az égő alatt levő hollandianyát lazítsa meg, és óvatosan emelje le az égő részegységet (4).



75 ábra Égő részegység

- 1 Gyújtóelektroda részegység
- 2 Gyújtóelektroda részegység rögzítőcsavarja
- 3 Tartóidom
- 4 Égő részegység
- 5 Lángőr elektróda
- 6 Lángőr elektróda rögzítőcsavarja
- 7 Gyújtástovábbító híd

- Távolítsa el a csavarokat (11).
- Emelje le a gyújtástovábbító hidat (7).
- Távolítsa el a csavarokat a rögzítési pontokról (9). Az égő bal és jobb felét (12 és 8) emelje le a fúvókacsonkról (10).
- Az égőt kefével tisztítsa meg, hogy megbizonyosodjon arról, hogy a lamellák és fúvókák szabadok. **A fúvókát ne tisztítsa fémes anyaggal.**
- Ellenőrizze a gázbeállítást, (→ 42. oldal)

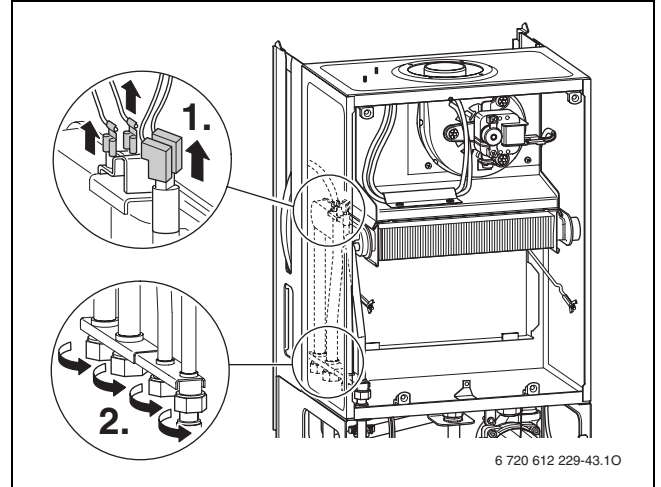


76 ábra

- 7 Gyújtástovábbító híd
- 8 Égő (jobb fél)
- 9 Fúvókarúd rögzítési pontjai
- 10 Fúvókarúd
- 11 A gyújtástovábbító híd rögzítését szolgáló csavarok
- 12 Égő (bal fél)

**A hőblokk tisztítása**

- Emelje le az égőkamra és az égő előlapját (→ 74. ábra).
- Húzza ki a kábelt, oldja a csavarzatot és előrefelé húzza ki a hőblokkot.
- Tisztítsa meg oldószeres vízben a hőblokkot, majd szerelje vissza.
- A hőcserélő blokk elgörbült lamelláit óvatosan egyenesítse ki.



77 ábra

**Tisztítsa meg a többi alkatrészt**

- Tisztítsa meg az elektródákat. Elhasználódás nyomai esetén cserélje ki az elektródákat.

**Tágulási tartály ellenőrzése (lásd a 30. oldalt is)**

A DIN 4807, második fejezet, 3.5 paragrafus szerint a tágulási tartály ellenőrzését évente el kell végezni.

- Nyomásmentesítse a készüléket.
- A tágulási tartály előnyomását állítsa be a fűtési rendszer statikus magasságára.

**A fűtési rendszer feltöltési nyomása**

- A manométer mutatójának 1 és 2 bar között kell állnia.
- Ha a mutató az 1 bar értéket nem éri el (a készülék hideg állapotában), akkor töltsön még vizet a fűtési rendszerbe egészen addig, amíg a mutató ismét 1 bar és 2 bar értékek közé nem kerül.
- A **maximális nyomást** 3 bart, míg a fűtővíz maximális hőmérséklete esetén sem szabad túllépni (a biztonsági szelep kinyit).
- Ha a rendszer nem tartja a nyomást, ellenőrizni kell a tágulási tartály és a fűtési rendszer tömítettségét.

## 12 Függelék

### 12.1 Zavarok

Kijelző	Leírás	Hibaelhárítás
0P	A nyomáskülönbség-kapcsoló nyugalmi állapotban nem nyit.	Ellenőrizze a nyomáskülönbség-kapcsolót, az összekötőtömlőket és a kábeleket.
2E	A fűtési rendszer feltöltési nyomása túl alacsony.	Ellenőrizze a feltöltési nyomást, adott esetben töltsön vizet a rendszerbe.
2P	A hőmérsékletgradiens túl magas.	Ellenőrizze a szivattyút és a bypass-vezetékét.
3A	A nyomáskülönbség-kapcsoló üzem közben kinyitott.	Ellenőrizze a nyomáskülönbség-kapcsolót, az elvezető berendezést és az összekötő csöveket.
3C	A nyomáskülönbség-kapcsoló nem zár.	Ellenőrizze a nyomáskülönbség-kapcsolót és a füstgázelvezetőt.
4C	A hőmérséklet határoló kioldott.	Ellenőrizze a rendszer nyomását, a hőmérséklet-érzékelőt, a szivattyú működését, a biztosítékot a nyomtatott áramkörön, légtelenítse a készüléket.
4Y	A készülék nem ismerte fel a füstgáz hőmérséklet-érzékelőt vagy az előremenő hőmérséklet-érzékelő hibás	Ellenőrizze az előremenő víz hőmérséklet-érzékelőt és a csatlakozókábelt.
5H	EMS-kommunikáció megszakadt.	Ellenőrizze az összekötő kábelt és a szabályzót.
6A	Lángot nem ismeri fel.	Gázcsap nyitva van? Ellenőrizze a gáz csatlakozási nyomását, a hálózati csatlakozást, a gyújtóelektrodát és kábelt, az ionizációs elektrodát a kábellel együtt.
6C	A gáz lekapcsolása után: Láng kigyullad.	Ellenőrizze a kábelezést a gázcsőhöz és a gázcsövet. Ellenőrizze az ionizációs elektrodát.
8Y	A 161-es hidat az ST8 nem ismerte fel (→ 4.ábra).	Szükség esetén: Csatlakoztassa helyesen a dugaszt, és ellenőrizze a külső határolót. Egyéb esetben: Megvan a híd?
9C	A kódolt csatlakozót nem ismerte fel.	Helyezze be jól a kódolt csatlakozót, mérje meg ill. cserélje ki.
CL	A melegvíz hőmérséklet-érzékelő hibás. (Logamax U052-24/28K)	Ellenőrizze a hőmérséklet-érzékelőt és a csatlakozókábelt, nincs-e áramkimaradás ill. rövidzárlat.
	A melegvíz hőmérséklet-érzékelő felszerelése nem megfelelő. (Logamax U052-24/28K)	Ellenőrizze a szerelési helyet, adott esetben szerelje le az érzékelőt, és hővezető pasztával szerelje fel újra.
CP	A készülék a tároló érzékelőjét nem ismerte fel.	Ellenőrizze a tároló érzékelőjét és a csatlakozókábelt.
EC	Belső hiba	Ellenőrizze az érintkezőket és a gyújtóvezetékek megfelelő helyzetét és szükség esetén cserélje ki a nyomtatott áramkört.
EL	Hibás referenciafeszültség	Cserélje ki a nyomtatott áramkört.
EP	Véletlenül túl hosszán (30 másodpercnél tovább) tartotta lenyomva a zavarelhárító gombot.	Nyomja meg újra a zavarelhárító gombot, de 30 másodpercnél rövidebb ideig.
-	A készülék a külső hőmérséklet-érzékelőt nem ismerte fel.	Ellenőrizze a külső hőmérséklet-érzékelőt és a csatlakozókábel szakadását.

14. tábl.

## 12.2 Gázbeállító értékek

		Fúvókanyomás		Gázmennyiség	
		(mbar)		(l/perc)	(kg/h)
Gázfajta		23	31	23	31
Wobbe-szám 0 °C, 1013 mbar (kWh/m <sup>3</sup> )		14,9	25,6		
Égéshő 15 °C, H <sub>iB</sub> (kWh/m <sup>3</sup> )				9,5	
Égéshő 0 °C, H <sub>s</sub> (kWh/m <sup>3</sup> )				11,1	
Készülék	Teljesítmény (kW)				
U052-24 U052-24K	8,9	1,0	3,3	17,1	0,74
	9,5	1,1	3,8	18,2	0,79
	10,7	1,5	4,8	20,5	0,89
	11,9	2,0	6,0	22,8	0,99
	12,6	2,4	7,5	24,1	1,05
	14,4	3,4	9,0	27,6	1,20
	15,6	4,2	10,7	29,8	1,30
	16,8	5,1	12,5	32,1	1,40
	18,0	6,1	14,5	34,4	1,50
	19,2	7,3	16,7	36,6	1,60
	20,4	8,6	19,1	38,9	1,70
	21,6	10,1	21,6	41,2	1,80
	22,8	11,7	24,3	43,4	1,90
24,0	13,0	26,9	45,7	2,07	
U052-28 U052-28K	9,1	1,1	2,8	18,7	0,84
	9,9	1,3	3,3	20,4	0,92
	10,5	1,5	3,7	21,6	0,97
	11,7	1,9	4,6	23,9	1,07
	13,1	2,4	5,8	26,6	1,20
	14,6	3,0	7,3	29,5	1,33
	16,0	3,7	8,8	32,1	1,45
	17,5	4,5	10,6	34,9	1,57
	18,8	5,3	12,2	37,3	1,68
	20,3	6,3	14,3	40,0	1,80
	22,0	7,6	16,9	43,0	1,94
	23,5	8,8	19,3	45,6	2,06
	25,0	10,1	22,0	48,2	2,18
26,7	11,8	25,2	51,1	2,31	
28,0	13,0	27,7	53,6	2,43	

15. tábl.

## 13 Üzembehelyezési jegyzőkönyv

Ügyfél/a berendezés üzemeltetője: .....	Kérjük, a mérési jegyzőkönyvet ide ragassza.
A berendezés gyártója: .....	
A készülék típusa .....	
FD (a gyártás dátuma):.....	
Az üzembe helyezés időpontja: .....	
Beállított gázfajta: .....	
Fűtőérték $H_{iB}$ .....kWh/m <sup>3</sup>	
Fűtésszabályozás: .....	
Füstgáz-elvezetés: Koncentrikus rendszer <input type="checkbox"/> , LAS <input type="checkbox"/> , akna <input type="checkbox"/> , szétválasztott rendszer <input type="checkbox"/>	
A berendezés egyéb összetevői: .....	
<b>Elvégzett munkák:</b>	
A hidraulika ellenőrzése <input type="checkbox"/> Megjegyzések: .....	
Az elektromos csatlakozás ellenőrzése <input type="checkbox"/> Megjegyzések: .....	
A fűtésszabályozás beállítása <input type="checkbox"/> Megjegyzések: .....	
Az UBA H3 beállításai:	
<b>1.A</b> Maximális fűtőteljesítmény .....kW	<b>2.d</b> Termikus fertőtlenítés ..... Be/Ki
<b>1.b</b> Melegvízteljesítmény .....kW	<b>3.b</b> Ki-be kapcsolás tiltásamp
<b>1.E</b> Szivattyú kapcsolási módja .....	<b>3.C</b> Kapcsolási különbség ..... K
<b>2.b</b> Max. előremenő hőmérséklet ..... °C	<b>9.E</b> Melegvízigény-jelzés késleltetése (Logamax U052-24/28K) ..... mp
Gázcsatlakozási nyomás ..... mbar	Füstgázvesztés-mérés megtörtént <input type="checkbox"/>
Elvégzett gáz és víz oldali tömítettségvizsgálat	
Elvégzett működés vizsgálat <input type="checkbox"/>	
Az ügyfél/üzemeltető tájékoztatása a készülék kezeléséről <input type="checkbox"/>	
A készülék dokumentációjának az átadása <input type="checkbox"/>	
Dátum és a készülék beüzemelőjének aláírása:	



## Feljegyzések

## Tárgymutató

<b>A</b>	
A csatlakozások ellenőrzése	
Vízcsatlakozások, gázvezeték . . . . .	19
A felszerelés helyének kiválasztása . . . . .	15
Az égéshez szükséges levegő . . . . .	15
PB gázzal működő berendezések a földfelszín alatt . . . . .	15
A készülék adatai	
A Logamax U052-24/28 készülék felépítése . . . . .	8
A Logamax U052-24/28K készülék felépítése . . . . .	7
Működési rajz	
- A Logamax U052-24/28K készülék felépítése . . . . .	9
- Logamax U052-24/28 . . . . .	10
A készülék műszaki leírása	
A készülék műszaki leírása . . . . .	5
A melegvízhőmérséklet beállítása	
Logamax U052-24/28K . . . . .	27
Logamax U054-24 . . . . .	27
Adatok a készülékhez . . . . .	4
A készülék műszaki leírása . . . . .	5
EG- modell megfelelőségi nyilatkozat . . . . .	4
Méretek . . . . .	6
Rendeltetésszerű használat . . . . .	4
Szállítási terjedelem . . . . .	5
Az égéshez szükséges levegő	
Felületi hőmérséklet . . . . .	15
Az UBA H3 értékeinek lekérdezése . . . . .	41
<b>B</b>	
Beállítás	
Melegvíz hőmérséklete	
- Logamax U052-24/28K . . . . .	27
Melegvízhőmérséklet	
- Logamax U054-24 . . . . .	27
UBA H3 . . . . .	31
Bekapcsolás	
Készülék . . . . .	26
Biztonsági utasítások . . . . .	3
Burkolat levétele . . . . .	17
<b>C</b>	
Csatlakozások az UBA H3 . . . . .	21
Csomagolás . . . . .	47
Csővezetékek	
telepítése . . . . .	19
<b>E</b>	
EG- modell megfelelőségi nyilatkozat . . . . .	4
Elektromos vezetékvezetés . . . . .	11
Ellenőrzés/karbantartás . . . . .	48
Ellenőrzési jegyzőkönyv . . . . .	49
Ellenőrzőlista a felülvizsgálathoz . . . . .	49
Előírások a felszerelés helyszínével kapcsolatban . . . . .	15
Építési munkák keretében történő hálózati csatlakoztatás . . . . .	20
<b>F</b>	
Fagyvédelem . . . . .	29
Földgáz . . . . .	12
Földgázcsoport H (23) . . . . .	42
Fröccsenő víz elleni védelem . . . . .	24
Fröccsenő víz elleni védelem . . . . .	20
Fűtésszabályozás . . . . .	26
Fűtőberendezés töltési nyomása . . . . .	53
<b>G</b>	
Gázfajta . . . . .	42
Gázfajta hozzáillesztése . . . . .	42
<b>H</b>	
Hálózati csatlakozás . . . . .	20
Hálózati kábel cseréje . . . . .	24
Hálózati csatlakozókábel . . . . .	24
Hálózati csatlakozókábel cseréje . . . . .	24
Hálózati csatlakoztatás, építési munkák keretében . . . . .	20
Horganyzott fűtőtestek és csővezetékek . . . . .	14
<b>K</b>	
Kábel az építési munkák keretében végzendő . . . . .	20
Karbantartás/ellenőrzés . . . . .	48
Karbantartási lépések	
Fűtőberendezés töltési nyomásának . . . . .	53
Utolsó tárolt hiba lehívása . . . . .	50
Készülék bekapcsolása . . . . .	26
Készülék felépítése	
Logamax U052-24/28 . . . . .	8
Logamax U052-24/28K . . . . .	7
Kétfázisú hálózat (IT) . . . . .	20
Környezetvédelem . . . . .	47
Közvetett . . . . .	23
<b>M</b>	
Melegvítároló csatlakozása . . . . .	23
Méretek . . . . .	6
Minimális távolságok . . . . .	6
Működési rajz . . . . .	10
Munkalépések ellenőrzéshez/karbantartáshoz . . . . .	50
Ellenőrizze a táglulási tartályt . . . . .	53
<b>N</b>	
Nyitott fűtési rendszerek . . . . .	14
<b>O</b>	
Önálló fűtési körök . . . . .	14
<b>R</b>	
Recycling . . . . .	47
Régi készülékek . . . . .	47
Régi készülékek ártalmatlanítása . . . . .	47
Rendeltetésszerű használat . . . . .	4

## S

Szabadság üzem . . . . .	28
Szállítási terjedelem . . . . .	5
Szervizfunkciók . . . . .	31
Fűtőteljesítmény beállítása (1.A szervizfunkció) . . . . .	33
Kapcsolási különbség beállítása (3.C szervizfunkció) . . . . .	39
Maximális előremenő hőmérséklet beállítása (2.b szervizfunkció) . . . . .	36
Melegvízigény-jelzés késleltetése (9.E szervizfunkció) . . . . .	40
Melegvízteljesítmény beállítása (1.b szervizfunkció) . . . . .	34
Működési szünet beállítása (3.b szervizfunkció) . . . . .	38
Szivattyú kapcsolási módjának kiválasztása a fűtési üzemhez (1.E szervizfunkció) . . . . .	35
Termikus fertőtlenítés (2.d szervizfunkció) . . . . .	37
Utolsó mentett hiba (6.A szervizfunkció) . . . . .	50

## T

Tárgulási tartály . . . . .	53
Telepítés . . . . .	14
Csővezetékek, gázvezeték . . . . .	19
Fontos utasítások . . . . .	14
Tömítőszor . . . . .	14

## U

UBA H3	
Kezelés . . . . .	31
Szervizfunkciók . . . . .	31, 50
UBA H3-hoz	
csatlakozás . . . . .	21
Utasítások az ellenőrzéshez/karbantartáshoz . . . . .	48
Utolsó mentett hiba lehívása . . . . .	50
Üzembe helyezési jegyzőkönyv . . . . .	56
Üzembehelyezés . . . . .	25
Üzemzavarok . . . . .	29

## Z

Zavarjelzés . . . . .	54
Zavarok . . . . .	54

Fűtéstechnikai szakvállalat:

**Buderus**

BBT Thermotechnik GmbH, D-35573 Wetzlar  
[www.heiztechnik.buderus.de](http://www.heiztechnik.buderus.de)  
[info@heiztechnik.buderus.de](mailto:info@heiztechnik.buderus.de)